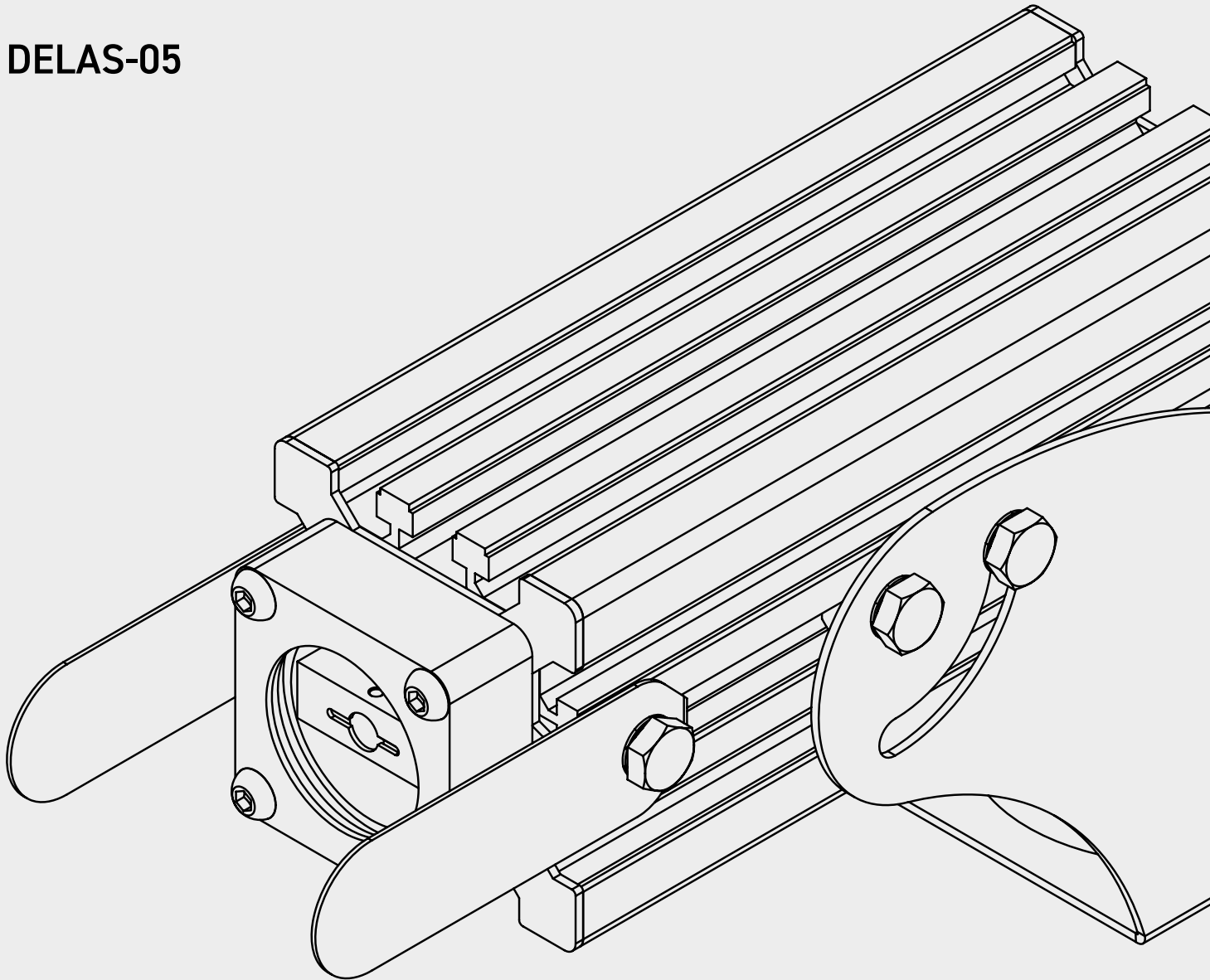


**Proiettore di linee orizzontali  
per applicazioni industriali multifunzionali**

**DELAS-05**



**Manuale d'uso e di  
manutenzione**

**Istruzioni di montaggio**

## **SOMMARIO DEL MANUALE D'USO E DI MANUTENZIONE**

- <b>DATI DI MARCATURA</b>	PAG. 03
- <b>DATI IDENTIFICATIVI DEL COSTRUTTORE</b>	PAG. 03
- <b>PREMESSA</b>	PAG. 04
- <b>SCOPO DEL DOCUMENTO</b>	PAG. 04
- <b>ASSISTENZA</b>	PAG. 05
- <b>CARTELLONISTICA DI SICUREZZA</b>	PAG. 05
- <b>AVVERTENZE DI SICUREZZA</b>	PAG. 05
- <b>RISCHI RESIDUI</b>	PAG. 07
- <b>DESCRIZIONE DEL DISPOSITIVO</b>	PAG. 07
- <b>USO PREVISTO</b>	PAG. 08
- <b>USO SCORRETTO RAGIONEVOLMENTE PREVEDIBILE</b>	PAG. 08
- <b>SPECIFICHE TECNICHE</b>	PAG. 09
- <b>DESTINAZIONE AMBIENTE D'USO E CARATTERISTICHE</b>	PAG. 10
- <b>AVVERTENZE IN MERITO ALL'UTILIZZO DEL DISPOSITIVO</b>	PAG. 10
- <b>STOCCAGGIO</b>	PAG. 11
- <b>PRIMA APERTURA</b>	PAG. 11
- <b>ISTRUZIONI DI MONTAGGIO</b>	PAG. 13
- <b>COLLEGAMENTO ALLA RETE ELETTRICA</b>	PAG. 17
- <b>PULIZIA DELLA MACCHINA</b>	PAG. 18
- <b>DIAGNOSTICA</b>	PAG. 19
- <b>SMALTIMENTO</b>	PAG. 19

DATI DI MARCATURA					
DENOMINAZIONE	MODELLO	TENSIONE	FREQUENZA	POTENZA	COLORE
DELAS05	DELAS05CXB	85 ~ 305 VAC 120 ~ 430 VDC	47 ~ 440 Hz	16 W	BLU
DELAS05	DELAS05CYB	85 ~ 305 VAC 120 ~ 430 VDC	47 ~ 440 Hz	16 W	BLU
DELAS05	DELAS05CZB	85 ~ 305 VAC 120 ~ 430 VDC	47 ~ 440 Hz	16 W	BLU
DELAS05	DELAS05CXG	85 ~ 305 VAC 120 ~ 430 VDC	47 ~ 440 Hz	13 W	VERDE
DELAS05	DELAS05CYG	85 ~ 305 VAC 120 ~ 430 VDC	47 ~ 440 Hz	13 W	VERDE
DELAS05	DELAS05CZG	85 ~ 305 VAC 120 ~ 430 VDC	47 ~ 440 Hz	13 W	VERDE
DELAS05	DELAS05CZR	85 ~ 305 VAC 120 ~ 430 VDC	47 ~ 440 Hz	10 W	ROSSO

Sul profilo del proiettore laser sono applicate le etichette che riportano le caratteristiche principali del dispositivo:

- Ragione sociale e indirizzo completo del fabbricante
- Designazione della macchina
- Marcatura «CE»
- Denominazione
- Modello
- Numero di serie
- Anno di costruzione
- Tensione
- Frequenza
- Potenza
- Colore

**È VIETATO ASPORTARE LE ETICHETTE E/O CAMBIARLE CON ALTRE ETICHETTE. QUALORA PER MOTIVI ACCIDENTALI LE ETICHETTE VENISSERO DANNEGGIATE, STACCATE DAL DISPOSITIVO, IL CLIENTE DEVE OBBLIGATORIAMENTE INFORMARE DESTTEVI S.r.l.**

#### **DATI IDENTIFICATIVI DEL COSTRUTTORE**

Costruttore: DESTTEVI Srl  
 Sede legale: Via Statale, 5  
 Comune: 25011 Calcinato (BS) - Italia  
 Recapito telefonico: +39 030 913 3570 / +39 030 913 3460  
 Mail: info@desttevi.it  
 Sito Web: www.desttevi.it

## PREMESSA

Un'adeguata sicurezza nel lavoro è indispensabile per evitare gravi danni a sé stessi ed agli altri. È indispensabile, pertanto, seguire le AVVERTENZE nonché leggere attentamente TUTTE le istruzioni.



**ATTENZIONE: IL PRESENTE MANUALE DEVE ESSERE CONSERVATO PER TUTTO IL PERIODO DI VITA DELL'ATTREZZATURA.**

**Tutto il personale interessato, in funzione delle proprie mansioni e responsabilità, deve leggere ed assicurarsi di aver compreso quanto contenuto nel presente manuale, prima dell'installazione, dell'utilizzo o di qualsiasi altra operazione da svolgere sull'attrezzatura!**

Le informazioni riportate all'interno del presente documento forniscono importanti indicazioni sul funzionamento dello stesso, affinché possano esserne sfruttate a pieno le caratteristiche tecniche, evitando operazioni che potrebbero generare danni o pericoli per le persone.

Si troveranno inoltre descritte le operazioni di manutenzione, atte a garantirne la sicurezza del funzionamento e a mantenerne l'efficienza durante la vita utile.

**Il presente manuale è destinato al personale addetto alla gestione e alla manutenzione della macchina e non può essere riprodotto in alcuna forma interamente o in parte, oppure dato in prestito a persone non autorizzate, senza il consenso scritto di DESTTEVI S.r.l.**

L'azienda DESTTEVI S.r.l. declina ogni responsabilità nel caso di operazioni compiute da operatori privi della necessaria qualifica e svolte senza rispettare le prescrizioni del presente manuale.

## SCOPO DEL DOCUMENTO

Con il presente manuale DESTTEVI S.r.l. si propone di dare indicazioni circa i seguenti punti:

- Richiamo all'attenzione delle persone delle procedure di sicurezza;
- Corretta movimentazione, uso, installazione, smantellamento della macchina;
- Informazioni sul macchinario, sull'uso previsto e sull'uso non previsto;
- Lavori di manutenzione

Le istruzioni e le procedure contenute in questo manuale devono essere eseguite con attenzione.

**DESTTEVI S.r.l. declina ogni responsabilità che può derivare da qualunque danno causato dall'inosservanza dei requisiti di salute e sicurezza nei luoghi di lavoro in cui viene installato il macchinario.**

In caso di smarrimento o deterioramento del Manuale, si raccomanda l'utilizzatore di richiederne una copia conforme a DESTTEVI S.r.l.

## ASSISTENZA

Gli interventi di manutenzione ordinaria devono essere effettuati da personale adeguatamente formato. Per qualsiasi anomalia nel funzionamento, guasto o rottura che richieda interventi non previsti nel manuale di istruzioni è necessario contattare il personale specializzato dell'azienda:



Via Statale, 5 - 25011 Calcinato (BS) - Italia



**L'UTILIZZO IMPROPRIO DI TUTTA O DI PARTE DELLA FORNITURA, L'IMPIEGO DI PARTI DI RICAMBIO NON AUTORIZZATE, L'USO DA PARTE DI PERSONALE NON ADEGUATO, VIOLANO OGNI NORMA DI SICUREZZA RIGUARDANTE LA PROGETTAZIONE, LA COSTRUZIONE E L'UTILIZZO PREVISTO DELLA FORNITURA E SOLLEVANO LA SOCIETÀ DESTIVI S.R.L. DA OGNI RESPONSABILITÀ IN CASO DI DANNI A PERSONE O COSE.**

## CARTELLONISTICA DI SICUREZZA

Viene riportata di seguito la cartellonistica di sicurezza installata ed il relativo significato:



Questo segnale di pericolo evidenzia il pericolo derivante dalla presenza di tensione.



**CLASS 2**

Questo segnale di pericolo evidenzia la presenza di un laser in classe 2M.

## AVVERTENZE DI SICUREZZA

Ogni persona coinvolta nel processo di installazione, funzionamento e manutenzione del dispositivo deve:

- Essere qualificata
- Attenersi alle istruzioni del presente manuale

Prima di avviare la configurazione iniziale, verificare che non vi siano danni causati dal trasporto. Qualora si siano verificati danni in fase di trasporto, rivolgersi al costruttore e non usare il dispositivo. Al fine di mantenere condizioni perfette e di garantire un funzionamento sicuro, l'utente dovrà assolutamente attenersi alle istruzioni di sicurezza e agli avvertimenti indicati nel presente manuale.

## IMPORTANTE

Il produttore non accetterà alcuna responsabilità per eventuali danni causati dalla mancata osservanza del presente manuale o da modifiche non autorizzate apportate al dispositivo.

- Non modificare, piegare, sottoporre a sforzo meccanico, mettere pressione, tirare o riscaldare il cavo di alimentazione;
- Non mettere mai sotto sforzo l'estremità del cavo del dispositivo. Il dispositivo deve sempre disporre di un quantitativo sufficiente di cavo libero. In caso contrario il cavo sarà danneggiato, il che a sua volta può causare gravi danni;
- Non rimuovere mai etichette informative o etichette di avvertenza dall'unità;
- Non posizionare mai nessun tipo di materiale a copertura totale o parziale del laser;
- Non guardare mai direttamente la sorgente luminosa;
- Non puntare mai il fascio laser a persone o animali;
- Tenere il dispositivo lontano dalla portata dei bambini;
- Non aprire il dispositivo e non modificarlo in nessuna sua parte;
- Non puntare il dispositivo contro superfici altamente riflettenti, quali ad esempio finestre, specchi e metalli brillanti;
- Non utilizzare sostanze chimiche per la pulizia dell'ottica esterna;
- Non usare il dispositivo se l'alloggiamento è danneggiato o aperto o se l'ottica sembra essere in qualche modo danneggiata;
- Non usare il dispositivo senza aver prima letto e capito tutti i dati di sicurezza e i dati tecnici contenuti nel presente manuale;
- Non usare il dispositivo qualora vengano riscontrati dei difetti chiaramente visibili;
- Evitare le fiamme e non posizionare il dispositivo vicino a liquidi o gas infiammabili;
- Lasciare sempre uno spazio libero di almeno 50 cm intorno all'unità al fine di garantirne la corretta ventilazione;
- Scollegare sempre l'alimentazione prima di procedere alle operazioni di pulizia! Non tirare mai il cavo di alimentazione;
- Verificare che il dispositivo non sia esposto a temperature superiori a 65°C, umidità superiore al 60% o polvere;
- Verificare che la tensione disponibile non sia superiore a quella indicata sul pannello posteriore;
- Verificare che il cavo di alimentazione non venga mai strozzato o danneggiato. Verificare, a cadenze periodiche, il dispositivo e il cavo di alimentazione;
- Qualora venisse riscontrata un'anomalia del dispositivo, togliere l'alimentazione e contattare il produttore.

## RISCHI RESIDUI

I rischi residui non eliminati completamente in sede di progettazione sono indicati nelle presenti istruzioni di assemblaggio.

Rischi residui	Possibili conseguenze	Avvertenze
Presenza di un operatore nelle vicinanze della fonte emittente durante le fasi di lavoro	Abbagliamento momentaneo agli occhi	L'operatore che si avvicina al dispositivo per effettuare le operazioni di manutenzione, deve rimuovere l'alimentazione del dispositivo al fine evitare il contatto visivo accidentale con il fascio laser
Rischio di caduta dall'alto	Schiacciamento, urto	La staffa di sostegno del dispositivo è stata progettata e dimensionata in conformità alle normative applicabili. A seguito delle vibrazioni che possono essere presenti all'interno del luogo di lavoro, si raccomanda una verifica periodica del rispetto delle coppie di serraggio
Il manutentore opera con l'alimentazione elettrica inserita	Elettrocuzione	Le operazioni di manutenzione sulla macchina devono avvenire con l'alimentazione elettrica disinserita. L'elettricista deve essere persona esperta
Rischio di incendio	Incendio	Utilizzare estintori a CO2 per lo spegnimento di incendi derivanti dal dispositivo stesso

## DESCRIZIONE DEL DISPOSITIVO

Proiettore di linee orizzontali per applicazioni multifunzionali.

## **USO PREVISTO**

Il proiettore DELAS05 è stato specificatamente studiato e sviluppato per applicazioni industriali multifunzionali. Il suo utilizzo può variare da:

- Segnalazione di organi in movimento in ambienti industriali;
- Segnalazione percorsi pedonali, vie di fuga e viabilità interna aziendale;
- Segnalazione delle aree adibite alle attività di carico e scarico;
- Segnalazioni di viabilità stradale.

## **USO SCORRETTO RAGIONEVOLMENTE PREVEDIBILE**

è vietato:

- Utilizzare il dispositivo senza la preventiva istruzione e la lettura integrale del presente documento;
- Utilizzare il dispositivo per un impiego differente da quanto specifico nel capitolo "uso previsto";
- Rimuovere le targhette di segnalazione;
- Modificare il funzionamento e/o la struttura del dispositivo;
- Utilizzare il dispositivo con danni o difetti chiaramente riconoscibili;
- Abbagliare intenzionalmente;
- Non immergere in acqua o liquidi di ogni genere;
- Non recidere il cavo di alimentazione quando il dispositivo è alimentato;
- Non sostituire le parti meccaniche del dispositivo;
- Non sostituire le parti elettriche del dispositivo;
- Non installare il dispositivo a meno di 4 Mt da qualsiasi piano di calpestio.



## SPECIFICHE TECNICHE

Modello	Dato	Descrizione	Valore
DELAS05CXB	Dimensioni	Larghezza	94 mm
DELAS05CYB		Lunghezza	300 mm
DELAS05CZB		Altezza	153 mm
	Massa	Peso netto	2,7 kg
	Alimentazione	Tensione	85 ~ 305 VAC 120 ~ 430 VDC
		Frequenza	47 ~ 440 Hz
		Potenza	16 W
	Tecnologia	/	Diodo Laser Blu
	Materiale		Alluminio anodizzato e acciaio Inox AISI 304
	Ambiente	Temperatura di esercizio	- 45° C ~ +65° C

Modello	Dato	Descrizione	Valore
DELAS05CXG	Dimensioni	Larghezza	94 mm
DELAS05CYG		Lunghezza	300 mm
DELAS05CZG		Altezza	153 mm
	Massa	Peso netto	2,7 kg
	Alimentazione	Tensione	85 ~ 305 VAC 120 ~ 430 VDC
		Frequenza	47 ~ 440 Hz
		Potenza	13 W
	Tecnologia	/	Diodo Laser Verde
	Materiale		Alluminio anodizzato e acciaio Inox AISI 304
	Ambiente	Temperatura di esercizio	- 45° C ~ +65° C

## SPECIFICHE TECNICHE

Modello	Dato	Descrizione	Valore
DELAS05CZR		Larghezza	94 mm
	Dimensioni	Lunghezza	300 mm
		Altezza	153 mm
		Massa	Peso netto
	Alimentazione	Tensione	85 ~ 305 VAC 120 ~ 430 VDC
		Frequenza	47 ~ 440 Hz
		Potenza	10 W
	Tecnologia	/	Diodo Laser Rosso
	Materiale		Alluminio anodizzato e acciaio Inox AISI 304
	Ambiente	Temperatura di esercizio	- 45° C ~ +65° C

## DESTINAZIONE AMBIENTE D'USO E CARATTERISTICHE

Il dispositivo non può essere installato in ambienti ATEX.

## AVVERTENZE IN MERITO ALL'UTILIZZO DEL DISPOSITIVO

Il dispositivo DELAS05 rientra nella classe 2M dei prodotti laser in conformità alla IEC 60825-1 (2016-01): "Sicurezza dei dispositivi laser".

Descrizione		Valore
Laser	Classe	2M
	Durata impulsi	Emissione continua
	Frequenza di ripetizione dell'impulso	0
	Lunghezza d'onda	450nm, 520nm, 630nm



**NON DIRIGERE IL RAGGIO LASER SU PERSONE O ANIMALI E NON GUARDARE DIRETTAMENTE NEL RAGGIO LASER. EVITARE L'OSSERVAZIONE DIRETTA INTENZIONALE PROLUNGATA DEL FASCIO LASER.**

## **STOCCAGGIO**

Nell'eventualità in cui l'attrezzatura non venga installata ed utilizzata in tempi brevi, ma dovesse essere immagazzinata per un tempo prolungato, si raccomanda di mantenere i componenti negli imballaggi originali e lo stoccaggio dovrà avvenire in un ambiente riparato, consono al grado di protezione IP richiesto.

Sono richieste, inoltre, le seguenti precauzioni:

- Verificare che le caratteristiche dell'ambiente corrispondano a:
  - Temperatura da -45 a +65 °C;
  - Umidità relativa compresa tra il 20% ed il 60% MAX non condensata;
  - Ambiente chiuso e riparato dagli agenti atmosferici.
- Proteggere l'attrezzatura da urti e sollecitazioni;
- Proteggere l'attrezzatura dall'umidità e da escursioni termiche elevate;
- Evitare che l'attrezzatura venga a contatto con sostanze corrosive;
- Valori di temperatura o di umidità che eccedono a quelli sopra indicati possono danneggiare gravemente i componenti;
- Non appoggiare sopra l'attrezzatura scatole, casse o apparecchiature pesanti;
- Se la macchina viene asportata dal suo imballo originale, ricoprirla con un telo di materiale plastico in modo tale da ripararla dalla polvere e dall'umidità.

## **PRIMA APERTURA**

Al momento della ricezione del dispositivo, aprire con delicatezza la confezione e verificarne i contenuti al fine di accertarsi che tutte le componenti siano presenti e che siano state ricevute in buone condizioni.

Nel caso in cui alcune componenti risultino danneggiate in seguito al trasporto o ancora nel caso in cui la confezione riporti segni di trattamento non corretto invitiamo a comunicarlo immediatamente a DESTIVI S.r.l. e a conservare i materiali dell'imballaggio. Mettere da parte lo scatolone e i materiali dell'imballaggio. Nel caso in cui un dispositivo debba essere reso, è importante che lo stesso venga restituito nella propria confezione e con l'imballaggio originale.

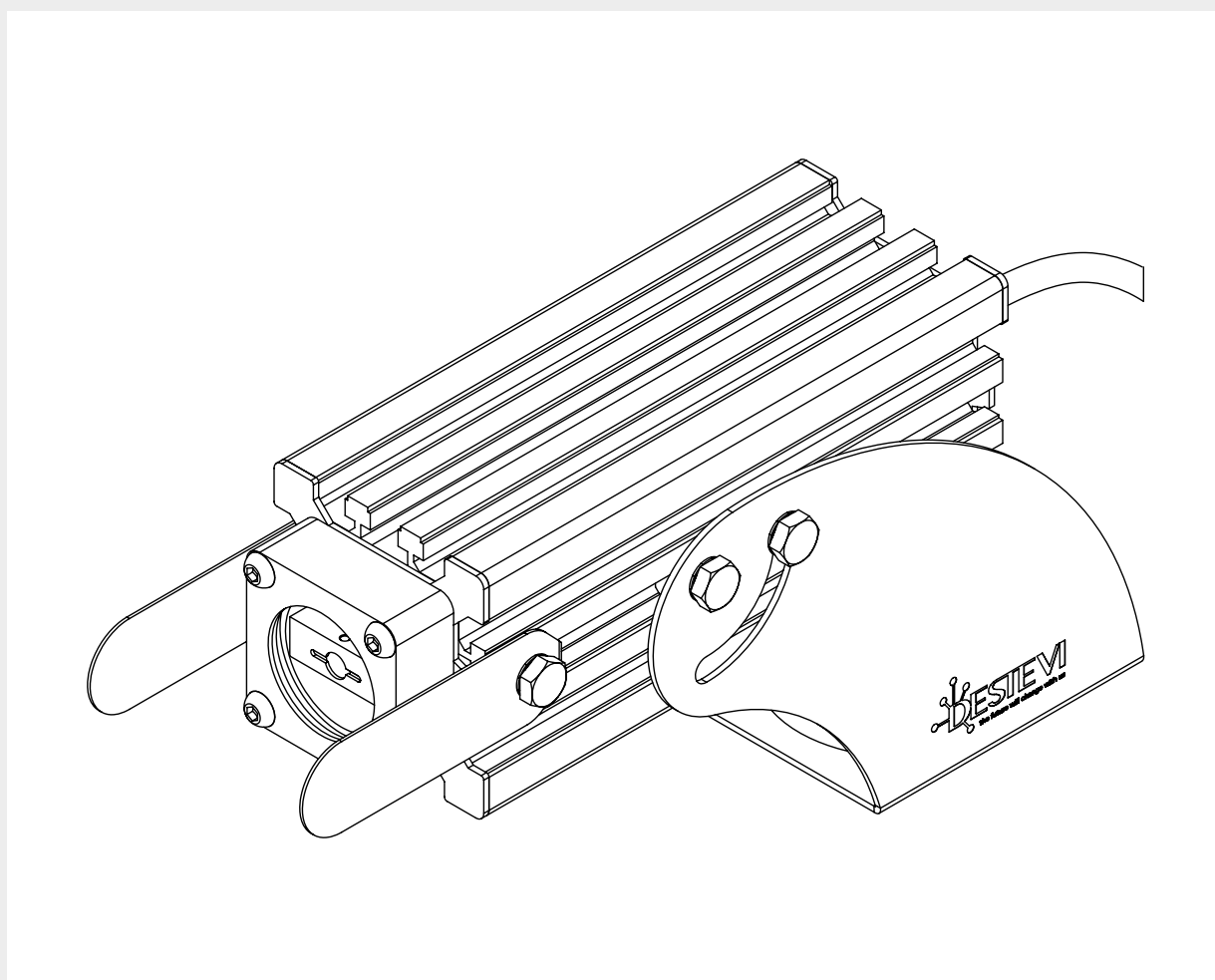
La confezione contiene:

- DELAS05;
- Alette di regolazione + viti e rondelle di assemblaggio delle stesse;
- Viti e rondelle di fissaggio del dispositivo;
- Manuale d'uso e di manutenzione.



# Istruzioni di montaggio

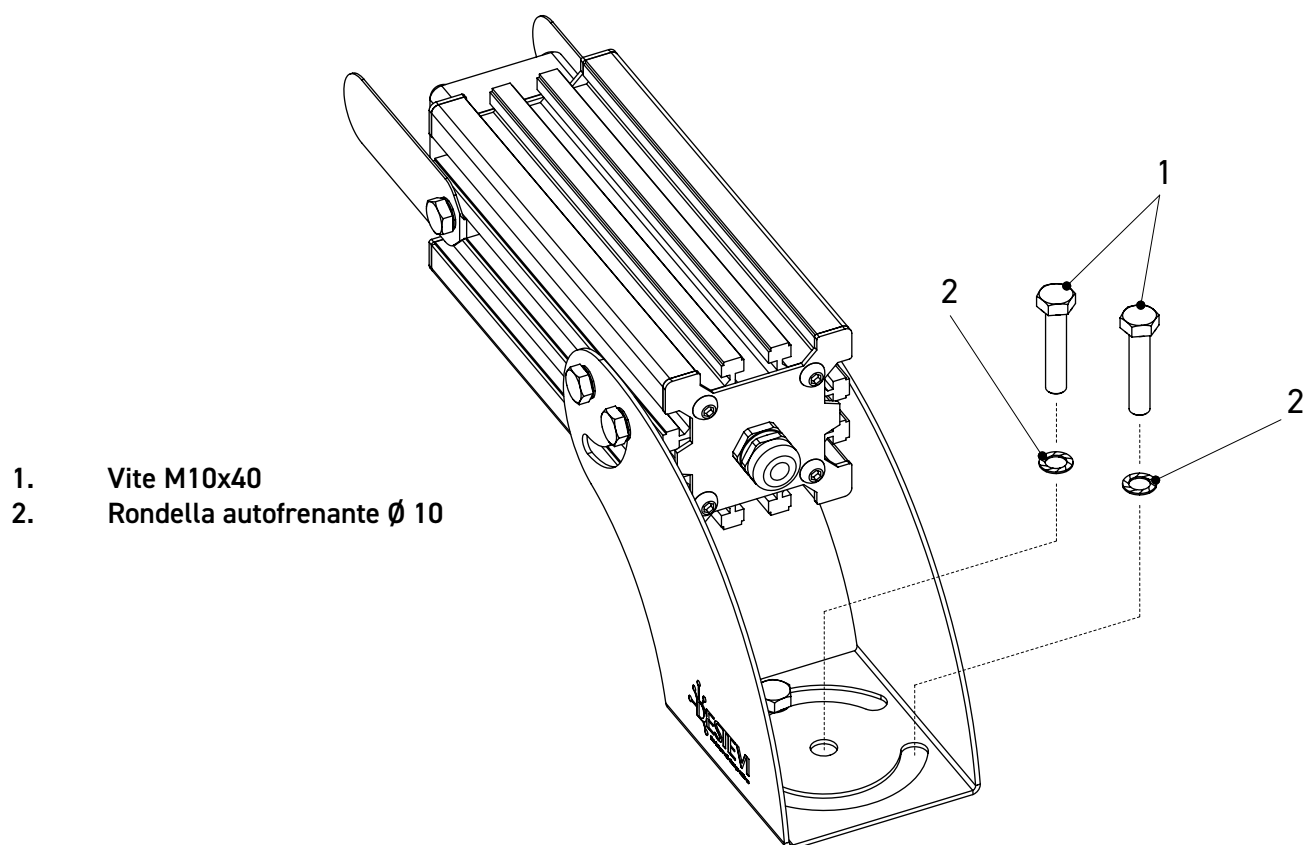
DELAS05



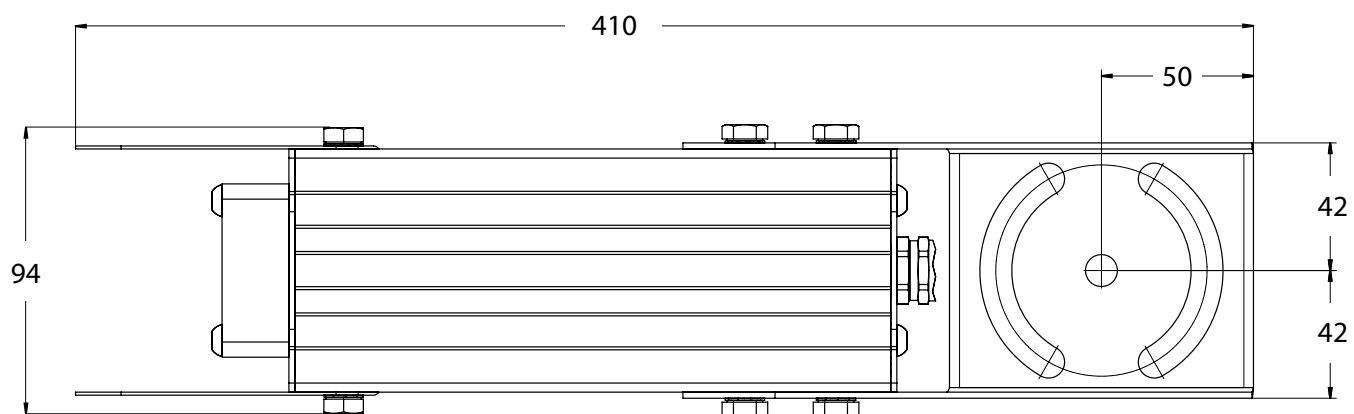
## Lista componenti

1. Vite M10x40
2. Rondella autofrenante  $\varnothing$  10
3. Vite M8x12
4. Rondella autofrenante  $\varnothing$  8
5. Aletta di regolazione

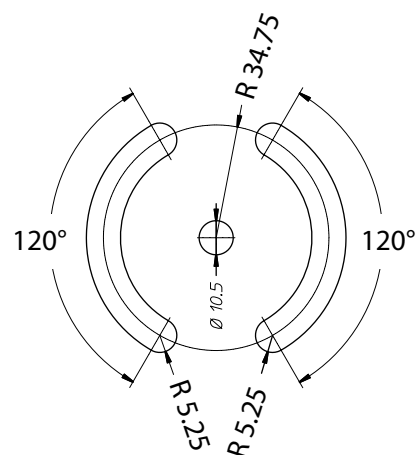
## Montaggio del proiettore



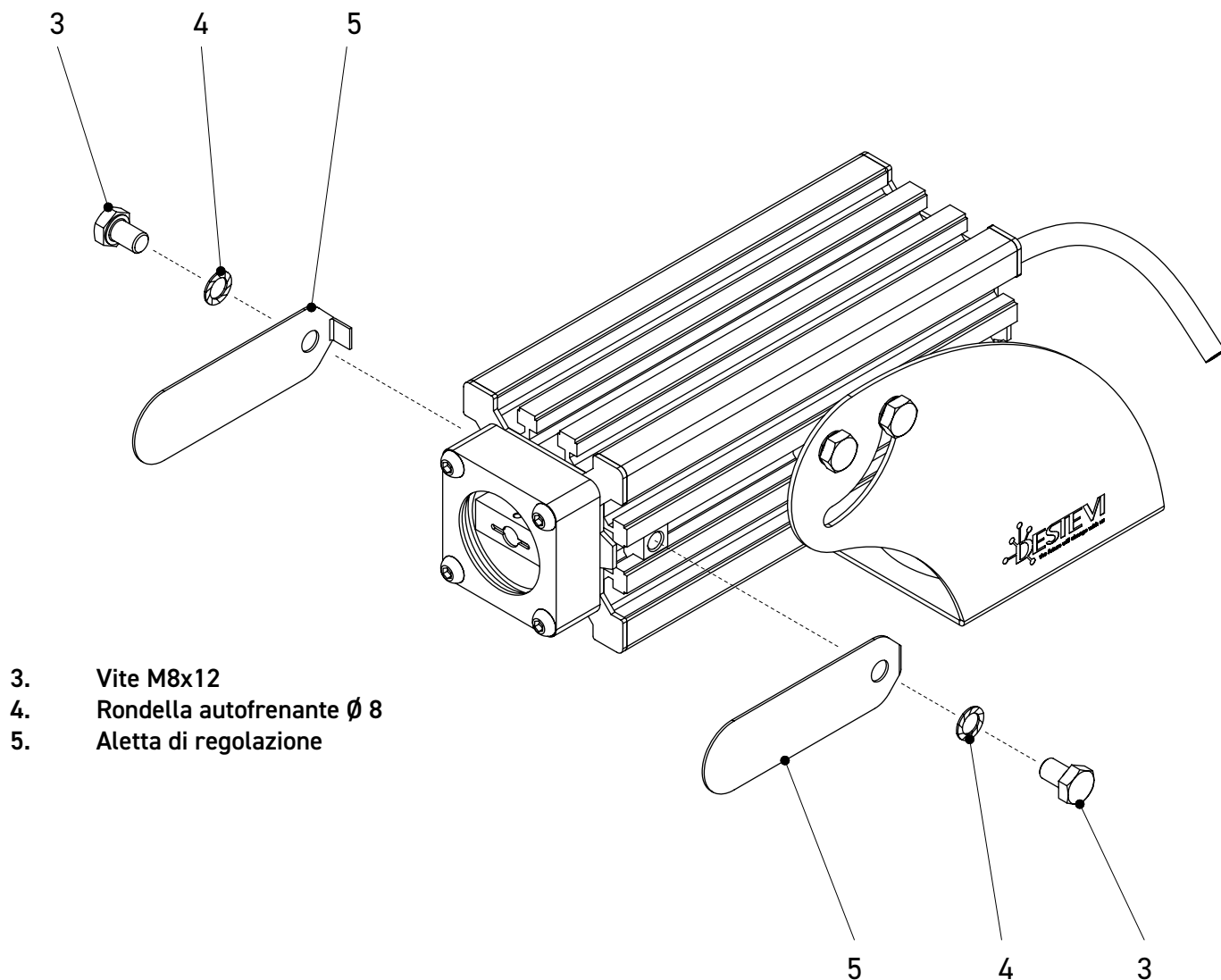
## Maschera di foratura per staffaggio



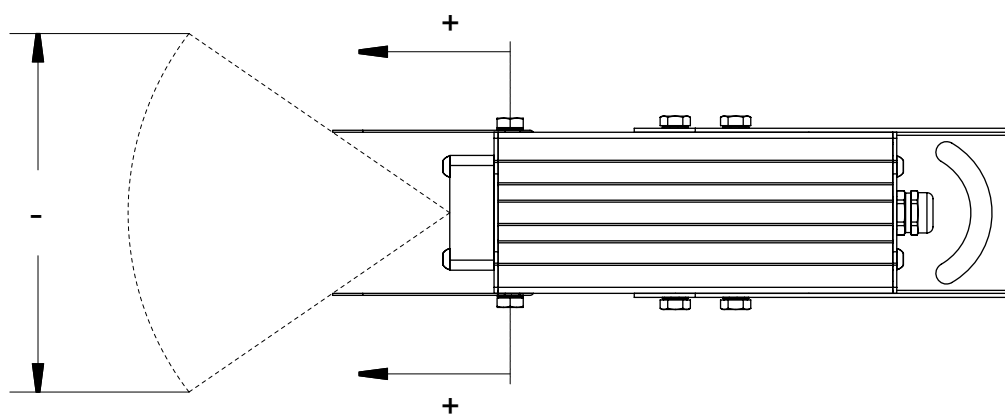
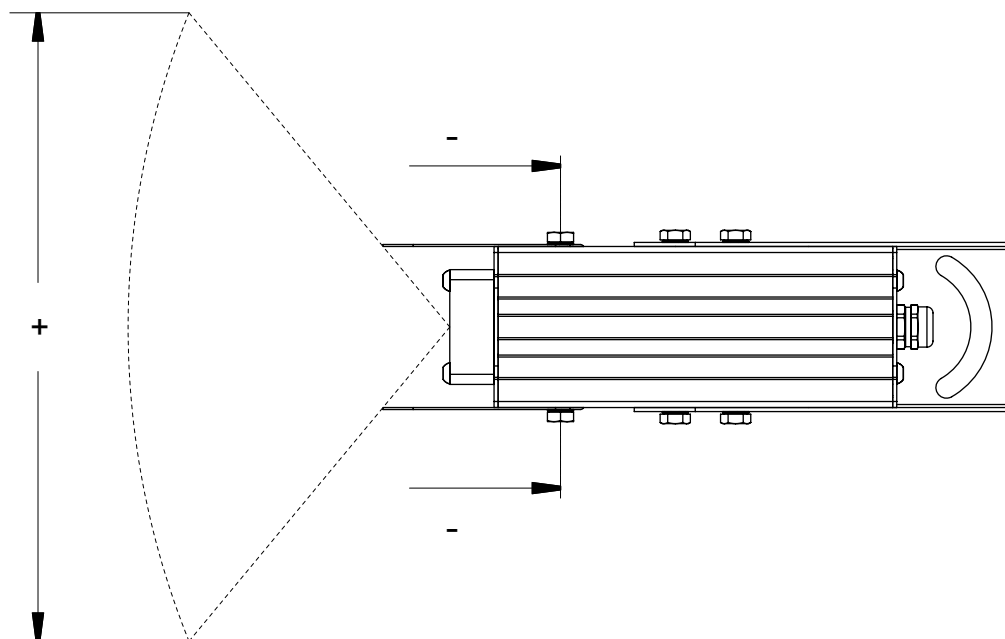
## Eeguire foratura M10x40 di fietto utile



## Montaggio alette di regolazione



# Regolazione lunghezza della linea di proiezione a terra



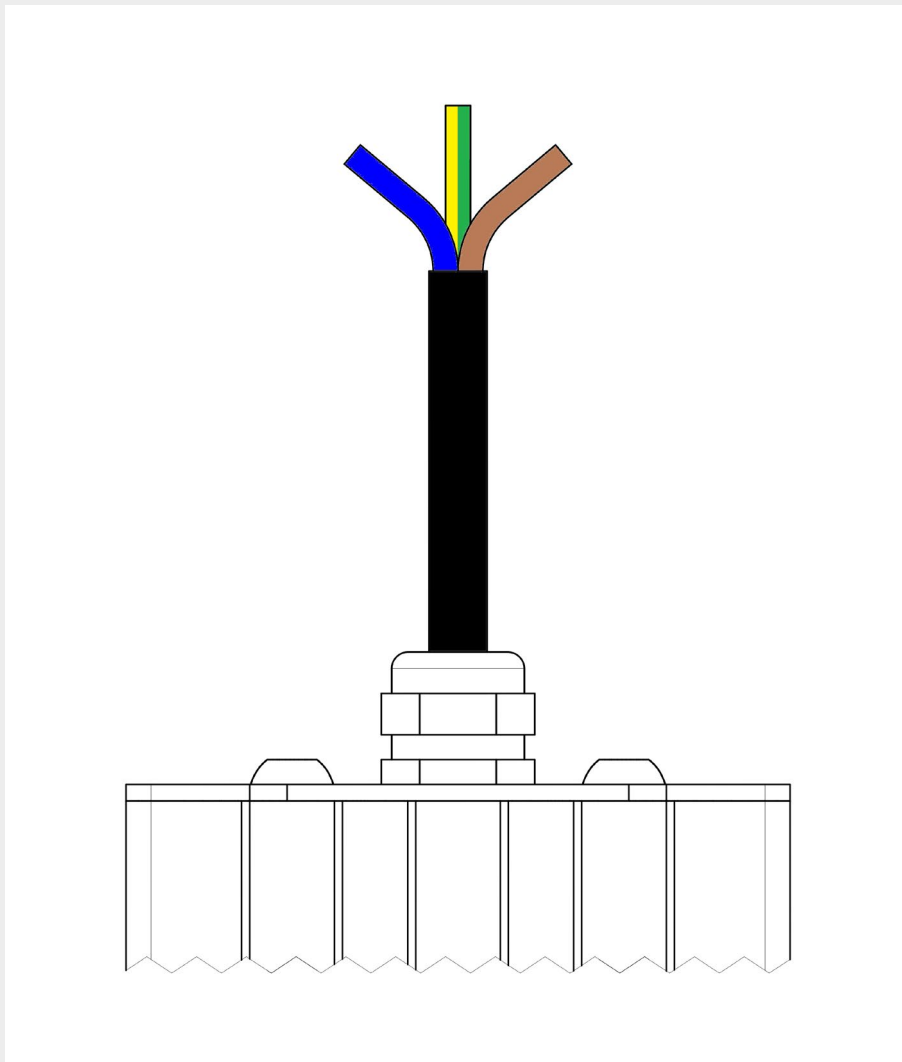


## COLLEGAMENTO ALLA RETE ELETTRICA

- Il collegamento alla rete elettrica deve essere effettuato da personale specializzato;
- Osservare attentamente le specifiche di alimentazione indicate sulla targhetta del prodotto;
- La rete elettrica deve avere un efficiente impianto di terra secondo le normative elettriche in vigore: questa responsabilità è a carico del cliente;
- Scollegare l'alimentazione prima di effettuare qualsiasi operazione di manutenzione.



**AL FINE DI GARANTIRE UN CORRETTO FUNZIONAMENTO DEL CIRCUITO ELETTRICO, I VALORI DELLA TENSIONE DI ALIMENTAZIONE NON POSSONO DISCOSTARSI IN UN VALORE SUPERIORE DEL 10% RISPETTO A QUELLI NOMINALI.**



- Fase = Marrone (L)
- Neutro = Blu (N)
- Messa a terra = Giallo/Verde

## **PULIZIA DELLA MACCHINA**

È necessario rimuovere periodicamente residui ed accumuli di materiale in modo da garantire il corretto funzionamento del dispositivo.

La periodicità di pulizia dipende dalla quantità di residui presenti all'interno dell'ambiente lavorativo. In ogni caso si consiglia di eseguire almeno una pulizia mensile.

La pulitura del vetro di protezione deve essere effettuata secondo la procedura di seguito descritta:

1. Togliere l'alimentazione;
2. A mezzo di un panno morbido pulire il vetro di protezione con alcol etilico.

La pulitura del dispositivo deve essere effettuata secondo la procedura di seguito descritta:

1. Togliere l'alimentazione;
2. Soffiare con aria compressa per togliere eventuali accumuli di sporco e pulire il corpo esterno con un panno per garantire la corretta dissipazione termica.



**NON USARE SOLVENTI O ALTRI PRODOTTI CONTENENTI ALCOOL E NON INDIRIZZARE GETTI D'ACQUA AD ALTA PRESSIONE.**



**IN TUTTE LE OPERAZIONI DI PULIZIA È OBBLIGATORIO RIMUOVERE L'ALIMENTAZIONE ELETTRICA DEL DISPOSITIVO AL FINE DI PREVENIRE L'EVENTUALE CONTATTO ACCIDENTALE RAVVICINATO CON IL FASCIO LUMINOSO.**

## DIAGNOSTICA

In questo capitolo sono presentati e discussi un elenco di problemi e guasti che possono presentarsi durante il funzionamento dell'attrezzatura.

Problema	Causa	Rimedio
Mancata accensione del dispositivo	Alimentazione interrotta	- Verificare l'alimentazione del dispositivo; - Ispezionare i cablaggi e le protezioni;
	Connessioni errate	- Controllare che le connessioni siano in accordo allo schema di collegamento
Il dispositivo si surriscalda	Le variazioni della tensione di rete sono superiori al 5% / 10% ammesso	Ripristinare la corretta alimentazione del dispositivo entro i limiti prestabiliti.
Il dispositivo lampeggia	Eccessivo riscaldamento del dispositivo	- Verificare la temperatura ambientale dove è installato il dispositivo

Per qualsiasi altra anomalia contattare il produttore.

## SMALTIMENTO

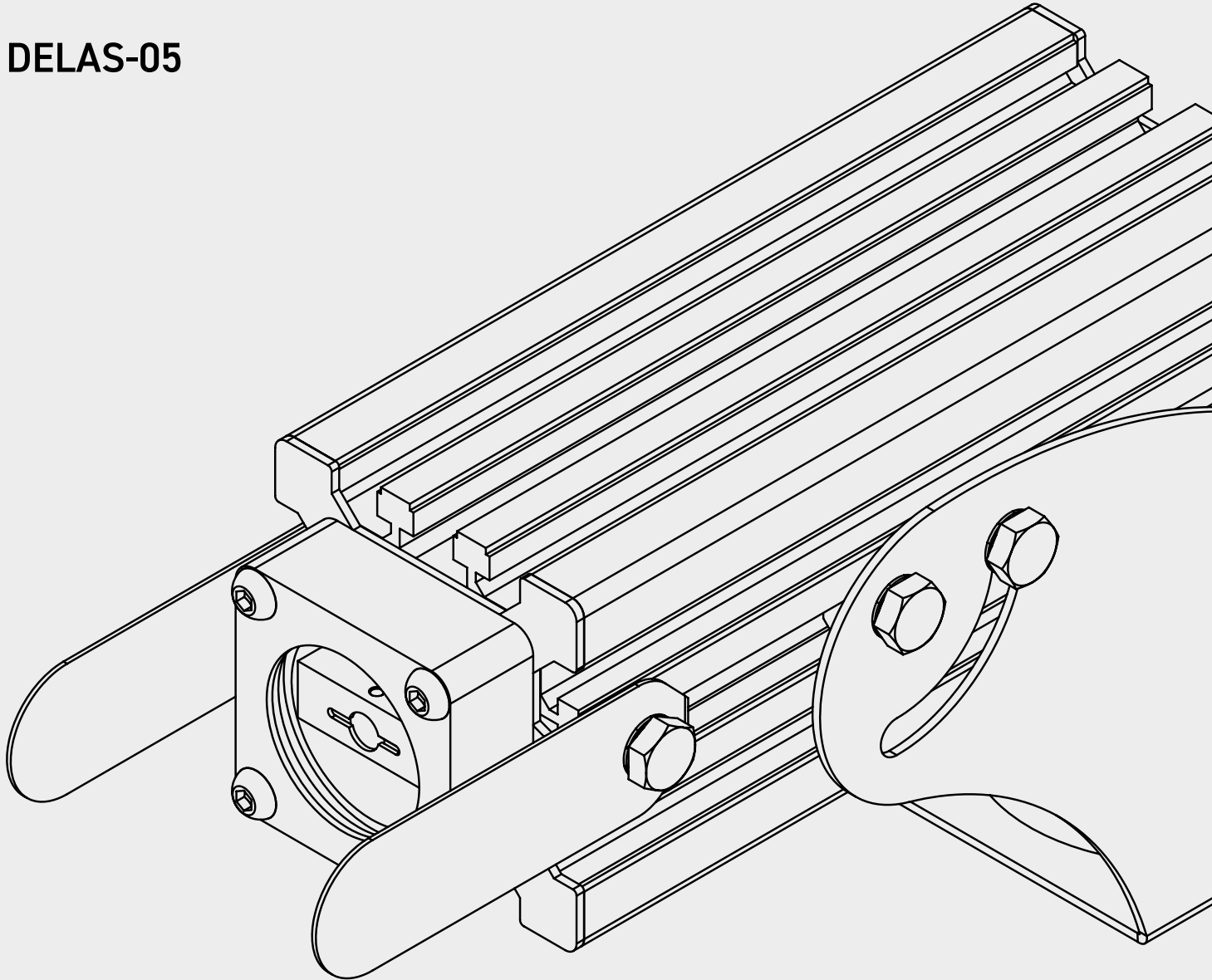
In caso di smaltimento dell'attrezzatura, le varie parti della stessa dovranno essere separate e suddivise per tipologia di materiale in modo da smaltire il tutto secondo le disposizioni di legge vigenti in materia di rifiuti.



**È FATTO DIVIETO ASSOLUTO DI SMALTIRE LA MACCHINA O PARTI DI ESSA ATTRAVERSO IL NORMALE SERVIZIO DI RACCOLTA DEI RIFIUTI SOLIDI URBANI (ANCHE SE DIFFERENZIATI).**

# Horizontal Line Projector for Multifunctional Industrial Applications

**DELAS-05**



## Operation and Maintenance Manual

## Assembly Instructions

In drafting this document, Annex 1 of EN 20607:2019 Safety of Machinery - Instruction Handbook - General drafting principles has been taken into account

## CONTENTS OF THE MANUAL

- MARKING DATA	PAGE 03
- MANUFACTURER IDENTIFICATION DATA	PAGE 03
- INTRODUCTION	PAGE 04
- PURPOSE OF THE DOCUMENT	PAGE 04
- TECHNICAL SUPPORT	PAGE 05
- SAFETY SIGNALS	PAGE 05
- SAFETY WARNINGS	PAGE 05
- RESIDUAL RISKS	PAGE 07
- DESCRIPTION OF DEVICE	PAGE 07
- INTENDED USE	PAGE 08
- REASONABLY FORESEEABLE MISUSE	PAGE 08
- TECHNICAL SPECIFICATIONS	PAGE 09
- USE ENVIRONMENT AND CHARACTERISTICS	PAGE 10
- WARNINGS REGARDING THE USE OF THE DEVICE	PAGE 10
- STORAGE	PAGE 11
- FIRST OPENING	PAGE 11
- ASSEMBLY INSTRUCTIONS	PAGE 13
- CONNECTION TO THE ELECTRICITY GRID	PAGE 17
- CLEANING THE MACHINE	PAGE 18
- TROUBLESHOOTING	PAGE 19
- DISPOSAL	PAGE 19

MARKING DATA					
NAME	MODEL	VOLTAGE	FREQUENCY	POWER	COLOUR
DELAS05	DELAS05CXB	85 ~ 305 VAC 120 ~ 430 VDC	47 ~ 440 Hz	16 W	BLUE
DELAS05	DELAS05CYB	85 ~ 305 VAC 120 ~ 430 VDC	47 ~ 440 Hz	16 W	BLUE
DELAS05	DELAS05CZB	85 ~ 305 VAC 120 ~ 430 VDC	47 ~ 440 Hz	16 W	BLUE
DELAS05	DELAS05CXG	85 ~ 305 VAC 120 ~ 430 VDC	47 ~ 440 Hz	13 W	GREEN
DELAS05	DELAS05CYG	85 ~ 305 VAC 120 ~ 430 VDC	47 ~ 440 Hz	13 W	GREEN
DELAS05	DELAS05CZG	85 ~ 305 VAC 120 ~ 430 VDC	47 ~ 440 Hz	13 W	GREEN
DELAS05	DELAS05CZR	85 ~ 305 VAC 120 ~ 430 VDC	47 ~ 440 Hz	10 W	RED

There are labels affixed to the profile of the laser projector showing the main characteristics of the device:

- Company name and full address of manufacturer
- Designation of machine
- CE marking
- Name
- Model
- Serial number
- Year of manufacture
- Voltage
- Frequency
- Power
- Colour

**IT IS PROHIBITED TO REMOVE LABELS AND/OR REPLACE THEM WITH OTHER LABELS.  
IF ACCIDENTALLY LABELS ARE DAMAGED OR GET DETACHED FROM THE DEVICE, THE CUSTOMER MUST  
INFORM DESTTEVI S.r.l. IMMEDIATELY.**

#### **MANUFACTURER IDENTIFICATION DATA**

Manufacturer: DESTTEVI Srl  
Registered Office: Via Statale, 5  
Municipality: 25011 Calcinato (BS) - Italia  
Telephone number: +39 030 913 3570 / +39 030 913 3460  
Email: info@desttevi.it

## INTRODUCTION

Adequate safety at work is essential to avoid serious harm to oneself and others. It is therefore essential to follow the WARNINGS and read ALL the instructions carefully.



**WARNING: THIS MANUAL MUST BE KEPT FOR THE ENTIRE LIFE OF THE EQUIPMENT.**

**All personnel concerned, according to their duties and responsibilities, must read and ensure they have understood the contents of this manual before they install, use, or carry out any other operations regarding this equipment!**

The information contained in this document provides important indications on how to operate it so that its technical features can be fully exploited and any operation that could be a source of risk or injury to individuals can be avoided.

It also describes maintenance operations to ensure safe operation and to maintain the efficiency of the machine throughout its service life.

**This manual is intended for personnel responsible for managing and maintaining the machine and may not be reproduced in any form, in whole or in part, or lent to unauthorised persons without the written consent of DESTTEVI S.r.l.**

DESTTEVI S.r.l. shall not be held liable for operations performed by operators who are not duly qualified and conducted without adhering to the instructions contained in this manual.

## PURPOSE OF THE DOCUMENT

Through this manual, DESTTEVI S.r.l. aims at providing guidance on the following points:

- Reminder of safety procedures for personnel;
- Correct handling, use, installation, and scrapping of the machine;
- Information on the machinery, its intended use, and misuse;
- Maintenance tasks

The instructions and procedures contained in this manual must be followed carefully.

**DESTTEVI S.r.l. is not responsible for any damage that may arise from the failure to comply with the health and safety requirements at the workplace where the machinery is installed.**

If the Manual is lost or deteriorated, the user is advised to request a replacement copy from DESTTEVI S.r.l.

## TECHNICAL SUPPORT

Routine maintenance must be performed by adequately trained personnel.

For any malfunction, failure, or breakdown requiring actions not covered in the instruction manual, contact the company's specialist personnel:



Via Statale, 5 - 25011 Calcinato (BS) - Italia



**IF ALL OR PART OF THE SUPPLY IS USED IMPROPERLY, IF UNAUTHORISED SPARE PARTS ARE USED, OR IF THE MACHINE IS USED BY PERSONNEL NOT DULY QUALIFIED, THESE VIOLATES ALL SAFETY STANDARDS REGARDING THE DESIGN, CONSTRUCTION, AND INTENDED USE OF THE SUPPLY AND SHALL RELIEVE DESTIVI S.R.L. FROM ANY LIABILITY IN CASE OF PEOPLE ARE INJURED OR PROPERTY IS DAMAGED.**

## SAFETY SIGNALS

The safety signals affixed and their meaning are as follows:



This signal highlights the danger resulting from the presence of voltage.



**CLASS 2**

This signal highlights the presence of a Class 2M laser.

## SAFETY WARNINGS

Everyone involved in the installation, operation, and maintenance of the device must:

- Be qualified
- Observe the instructions in this manual

Before starting the initial setup, check for any damage caused during transport.

If the device was damaged during transport, do not use it and contact the manufacturer. To maintain perfect device conditions and ensure safe operation, the user must strictly adhere to the safety instructions and warnings specified in this manual.



## IMPORTANT

The manufacturer shall not be held liable for any damage resulting from failure to observe this manual or from unauthorised modifications made to the device.

- Do not modify, bend, subject to mechanical stress, apply pressure on, pull, or heat the power cable;
- Never stress the end of the cable of the device. The device must always have a sufficient length of free cable. Otherwise, the cable will be damaged, which in turn can lead to serious damage;
- Never remove any information or warning labels from the unit;
- Never place any material completely or partially covering the laser;
- Never look directly at the light source;
- Never point the laser beam at people or animals;
- Keep the device out of the reach of children;
- Do not open or modify the device in any way;
- Do not point the device at highly reflective surfaces, such as windows, mirrors, or shiny metals;
- Do not use chemicals to clean the external lens;
- Do not use the device if the housing is damaged or open, or if the lens seems to be damaged;
- Do not use the device without having first reading and understanding all the safety and technical data contained in this manual;
- Do not use the device if any visible defects are found;
- Avoid flames and do not place the device near flammable liquids or gases;
- Always leave a clearance of at least 50 cm around the unit to ensure proper ventilation;
- Always disconnect the power supply before starting cleaning the device! Never pull the power cable;
- Make sure that the device is not exposed to temperatures above 65°C, humidity above 60%, or dust;
- Make sure that the voltage available does not exceed the value indicated on the rear panel;
- Make sure that the power cable is never pinched or damaged. Periodically check the device and the power cable;
- If any device malfunction is detected, disconnect the power supply and contact the manufacturer.

## RESIDUAL RISKS

Residual risks that have not been completely eliminated during the design stage are indicated in these assembly instructions.

Residual Risks	Possible Consequences	Warnings
There is an operator near the emitting source during work stages	Momentary eye glare	The operator approaching the device for maintenance must disconnect the power cable to avoid accidental visual contact with the laser beam
Risk of falling from height	Crushing, impact	The support bracket of the device has been designed and sized in accordance with applicable regulations. Due to vibration that may be present at the workplace, periodic checks of the tightening torques are recommended
Maintenance performed with the power on	Electric shock	Maintenance operations on the machine must be performed with the power turned off. The electrician must be a qualified person
Risk of fire	Fire	Use CO2 extinguishers to extinguish fires originating from the device itself

## DESCRIPTION OF DEVICE

Horizontal line projector for multifunctional applications.

## **INTENDED USE**

The DELAS05 projector has been specifically designed and developed for multifunctional industrial applications. Its many uses cover:

- Signalling moving parts in industrial environments;
- Marking pedestrian paths, emergency exits, and internal company roads;
- Delimiting dedicated loading and unloading zones;
- Road traffic indications.

## **REASONABLY FORESEEABLE MISUSE**

It is prohibited to:

- Use the device without prior instructions and without having carefully reading this document;
- Use the device for purposes other than those specified in the 'Intended Use' chapter;
- Remove the warning labels;
- Alter the operation and/or structure of the device;
- Use the device if it shows visible damage or defects;
- Intentionally glare;
- Immerse the device in water or any liquids;
- Cut the power cable when the device is powered;
- Replace the mechanical parts of the device;
- Replace the electrical parts of the device;
- Install the device less than 4 meters from any walking surface.

## TECHNICAL SPECIFICATIONS

Model	Data	Description	Value
DELAS05CXB	Dimensions	Width	94 mm
DELAS05CYB		Length	300 mm
DELAS05CZB		Height	153 mm
	Mass	Net Weight	2,7 kg
	Power Supply	Voltage	85 ~ 305 VAC 120 ~ 430 VDC
		Frequency	47 ~ 440 Hz
		Power	16 W
	Technology	/	Blue Laser Diode
	Material		Anodised Aluminium and AISI 304 Stainless Steel
	Environment	Operating Temperature	- 45° C ~ +65° C

Model	Data	Description	Value
DELAS05CXG	Dimensioni	Width	94 mm
DELAS05CYG		Length	300 mm
DELAS05CZG		Height	153 mm
	Mass	Net Weight	2,7 kg
	Power Supply	Voltage	85 ~ 305 VAC 120 ~ 430 VDC
		Frequency	47 ~ 440 Hz
		Power	13 W
	Technology	/	Green Laser Diode
	Material		Anodised Aluminium and AISI 304 Stainless Steel
	Environment	Operating Temperature	- 45° C ~ +65° C

## TECHNICAL SPECIFICATIONS

Model	Data	Description	Value
DELAS05CZR	Dimensions	Width	94 mm
		Length	300 mm
		Height	153 mm
	Mass	Net Weight	2,7 kg
	Power Supply	Voltage	85 ~ 305 VAC 120 ~ 430 VDC
		Frequency	47 ~ 440 Hz
		Power	10 W
	Technology	/	Red Laser Diode
	Material		Anodised Aluminium and AISI 304 Stainless Steel
	Environment	Operating Temperature	- 45° C ~ +65° C

## USE ENVIRONMENT AND CHARACTERISTICS

The device cannot be installed in ATEX environments.

## WARNINGS REGARDING THE USE OF THE DEVICE

The DELAS05 device falls into Class 2M of laser products in accordance with IEC 60825-1 (2016-01): 'Safety of Laser

Description		Value
Laser	Class	2M
	Pulse Duration	Continuous Emission
	Pulse Repetition Frequency	0
	Wavelength	450nm, 520nm, 630nm



**DO NOT AIM THE LASER BEAM AT PEOPLE OR ANIMALS AND DO NOT LOOK DIRECTLY INTO THE LASER BEAM. AVOID INTENTIONAL DIRECT LONG-TERM VIEWING OF THE LASER BEAM.**

## **STORAGE**

If the equipment is not to be installed and used immediately but needs to be stored for an extended period, keep the components in their original packaging, and store in a sheltered environment appropriate for the IP required.

The following precautions are also required:

– Make sure that the environmental conditions meet the following factors:

- Temperature: From -45°C to +65°C;
- Relative Humidity: Between 20% and 60% MAX, non-condensing;
- Enclosed space, protected from the elements.

- Protect the equipment from shocks and stresses;
- Protect the equipment from humidity and high temperature fluctuations;
- Protect the equipment so that it is not in contact with corrosive substances;
- Temperature or humidity values exceeding those specified above can seriously damage the components;
- Do not place boxes, crates, or heavy equipment on top of the equipment;
- If the machine is taken out of its original packaging, cover it with a plastic sheet to protect it against dust and humidity.

## **FIRST OPENING**

Upon receiving the device, gently open the package and check its contents to ensure all components are present and in good condition.

If any components are damaged due to transport or if the package shows signs of mishandling, please immediately inform DESTREVI

S.r.l. and retain the packaging materials. Set aside the box and packaging materials. If the device needs to be returned, it is important to return it in its original packaging with the original packing materials.

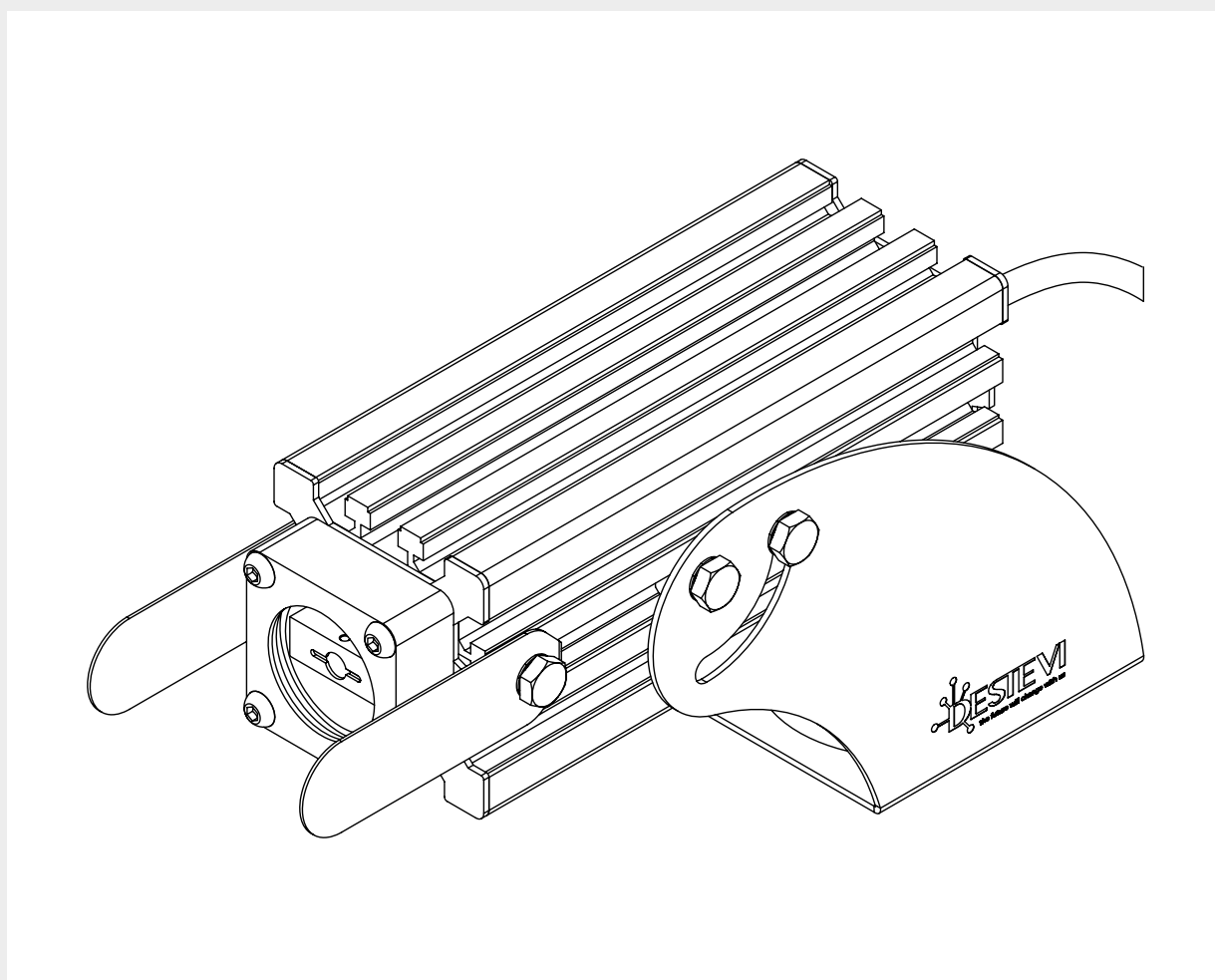
The package contains:

- DELAS05;
- Adjustment flaps + assembly screws and washers;
- Screws and washers to fix the device;
- Operation and maintenance manual.



# Assembly instructions

DELAS05

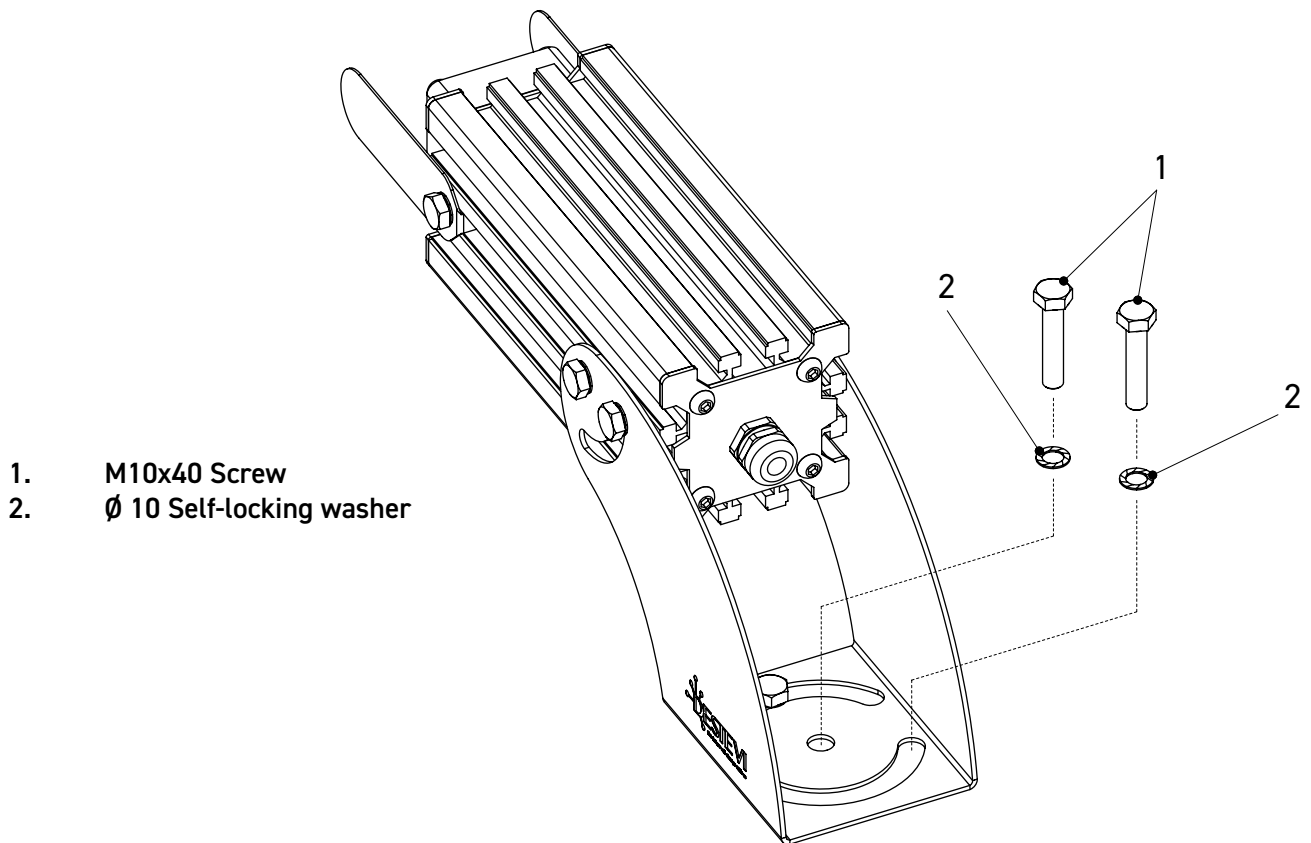


## List of Components

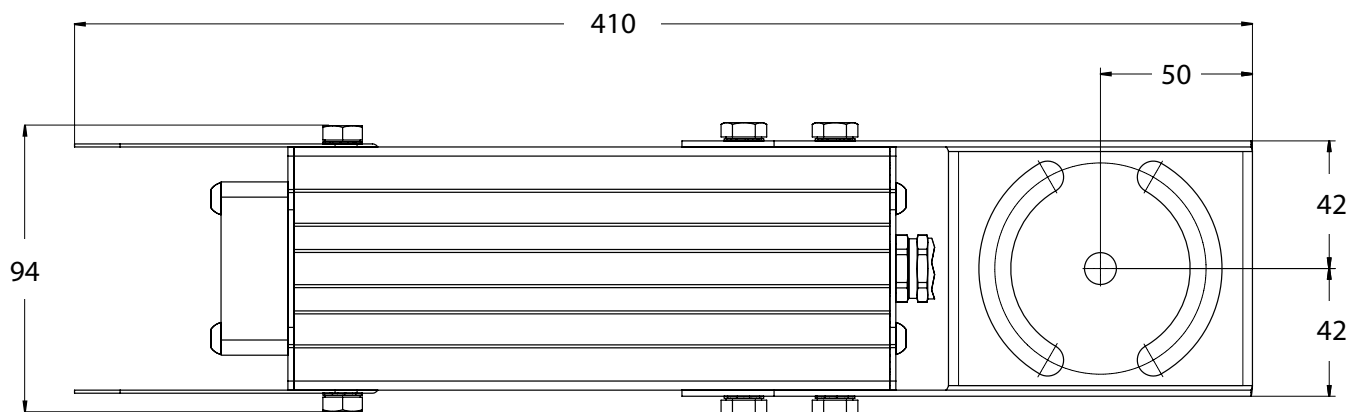
1. M10x40 Screw
2. Ø 10 Self-locking washer
3. M8x12 Screw
4. Ø 8 Self-locking washer
5. Adjustment flap



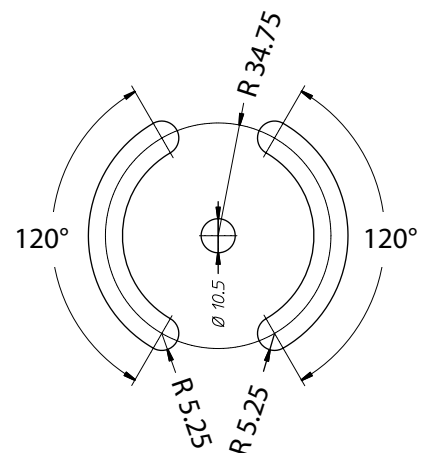
## Assembling the projector



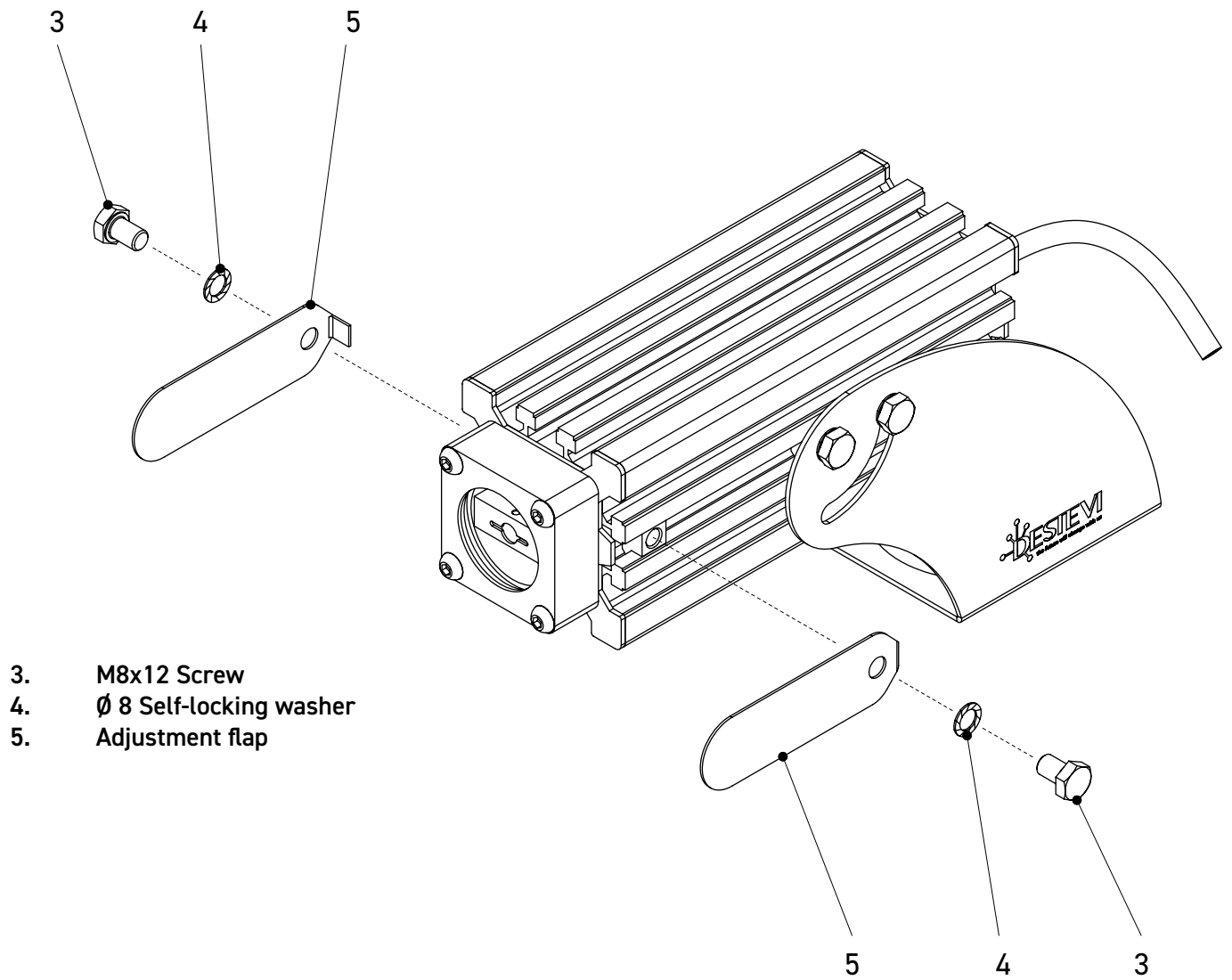
## Drilling template for fixing the projector



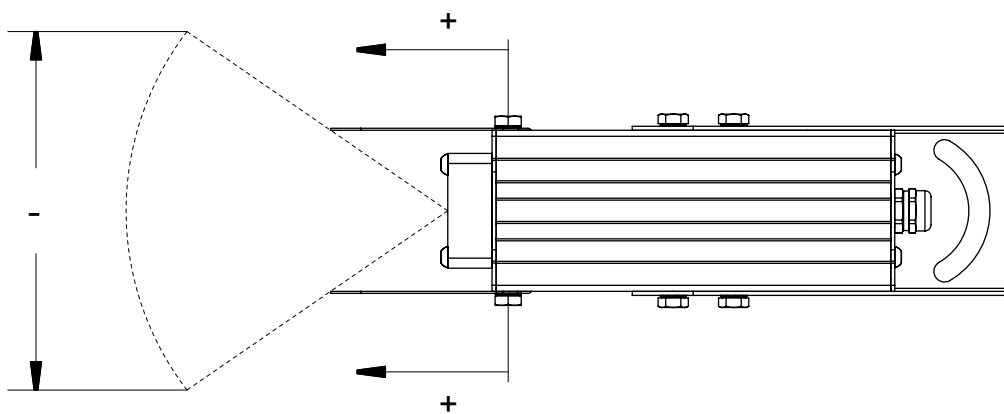
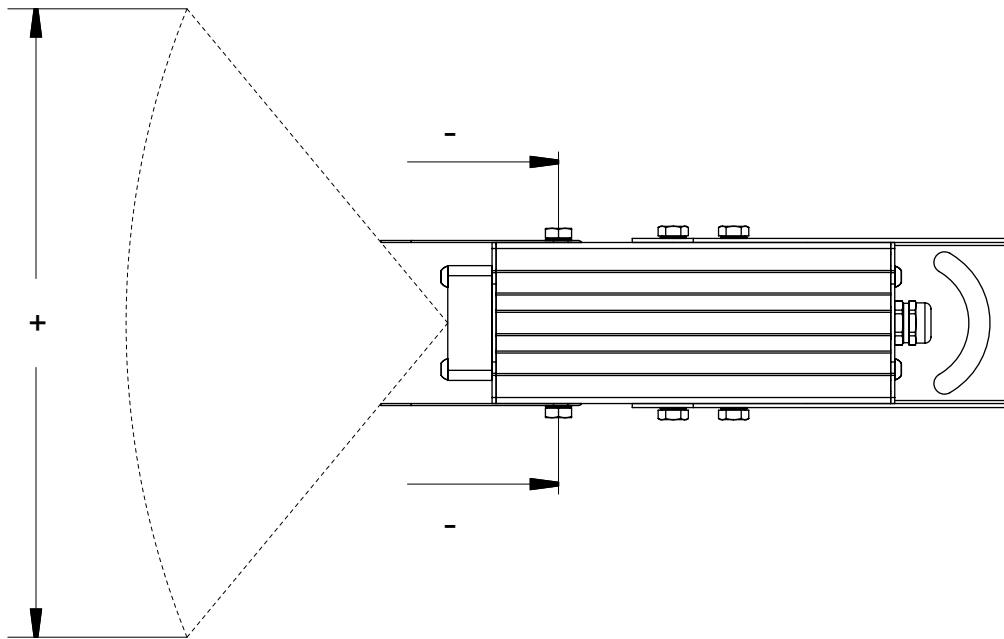
## Drill M10x40 useful threaded holes



## Assembling the adjustment flaps



# Adjusting the length of the projection line on the ground

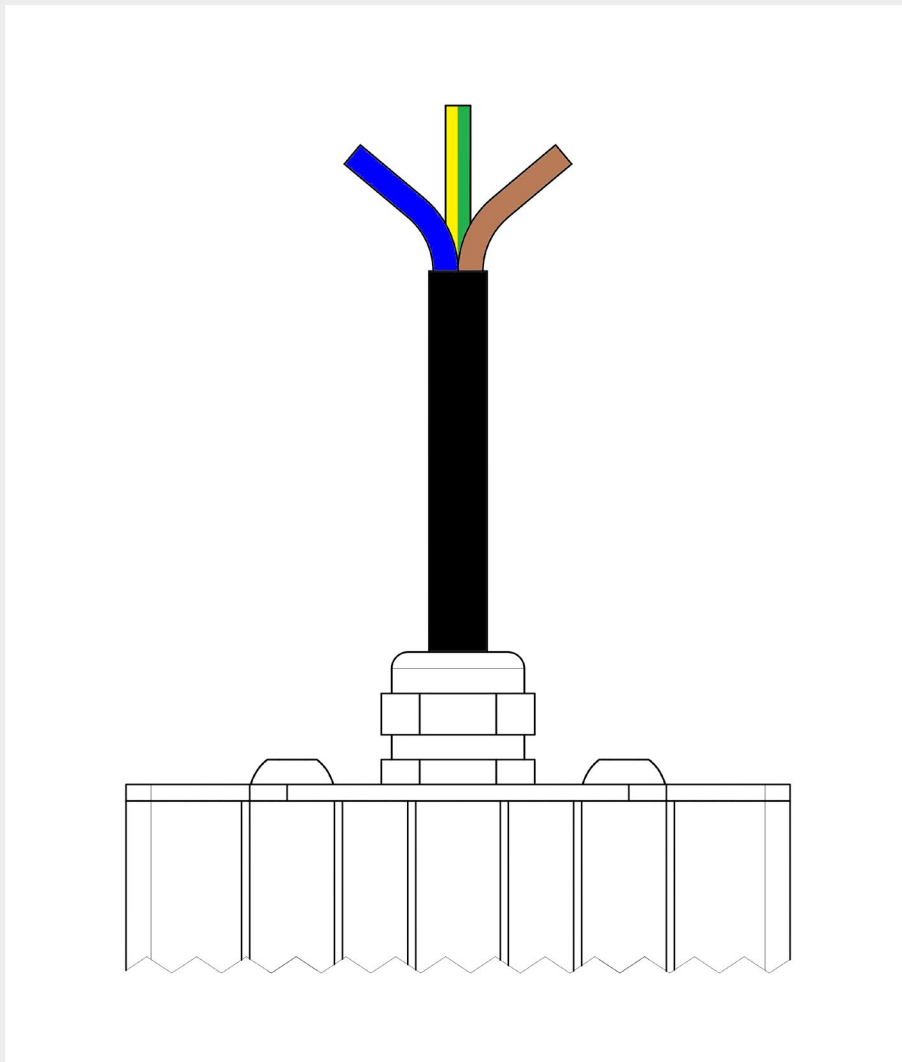


## CONNECTION TO THE ELECTRICITY GRID

- Specialised personnel should be in charge of connecting the device to the electricity grid;
- Carefully observe the power supply specifications indicated on the product label;
- The electrical grid must feature a suitably efficient grounding system according to current electrical standards. This responsibility lies with the customer;
- Disconnect the power supply before performing any maintenance tasks.



**IN ORDER TO ENSURE PROPER OPERATION OF THE ELECTRICAL CIRCUIT, THE POWER SUPPLY VOLTAGE VALUES MUST NOT DEVIATE BY MORE THAN 10% FROM THE NOMINAL VALUES.**



- Phase = Brown (L)
- Neutral = Blue (N)
- Ground = Yellow/Green

## **CLEANING THE MACHINE**

Periodically remove residues and material build-ups to ensure the proper functioning of the device. The frequency of cleaning depends on the amount of residue present in the working environment. In any event, you are recommended to clean the device at least once per month.

Clean the protective glass following the procedure described below:

1. Disconnect the power supply;
2. Use a soft cloth with ethanol to clean the protective glass.

Clean the device following the procedure described below:

1. Disconnect the power supply;
2. Blow the device with compressed air to remove any dirt that may have deposited and clean the external body with a cloth to ensure proper heat dissipation.



**DO NOT USE SOLVENTS OR ANY OTHER PRODUCTS CONTAINING ALCOHOL. DO NOT AIM HIGH-PRESSURE WATER JETS AT THE DEVICE.**



**IN ALL CLEANING OPERATIONS, IT IS MANDATORY TO CUT OFF THE ELECTRICAL POWER TO THE DEVICE IN ORDER TO PREVENT ANY POSSIBLE ACCIDENTAL CLOSE CONTACT WITH THE LIGHT BEAM.**

## TROUBLESHOOTING

In this chapter, a list of problems and faults that may occur while the equipment is operating is presented and discussed.

Problem	Cause	Remedy
Device fails to turn on	Power supply interrupted	- Check the power supply to the device; - Inspect wiring and protections;
	Incorrect connections	- Check that connections are in accordance with the wiring diagram
Device overheats	Grid voltage variations exceed the 5% / 10% allowed	Restore the correct power supply to the device within the established limits.
Device flashes	Device overheats	- Check the temperature of the place where the device is installed

**For any other anomalies, contact the manufacturer.**

## DISPOSAL

When disposing of the equipment, its various parts must be sorted and categorised by type of material to be disposed of according to the current waste regulations.



**IT IS STRICTLY PROHIBITED TO DISPOSE OF THE MACHINE OR PARTS OF IT THROUGH THE REGULAR COLLECTION SERVICES OF MUNICIPAL SOLID WASTE (EVEN IF SEPARATELY COLLECTED).**

**DESTREVI srl**

**Via Statale, 5 - 25011 Calcinato (BS) - Italia**

**T +39 030 913 3570**

**info@destevi.it**

**destevi.it**

**#destevi**

