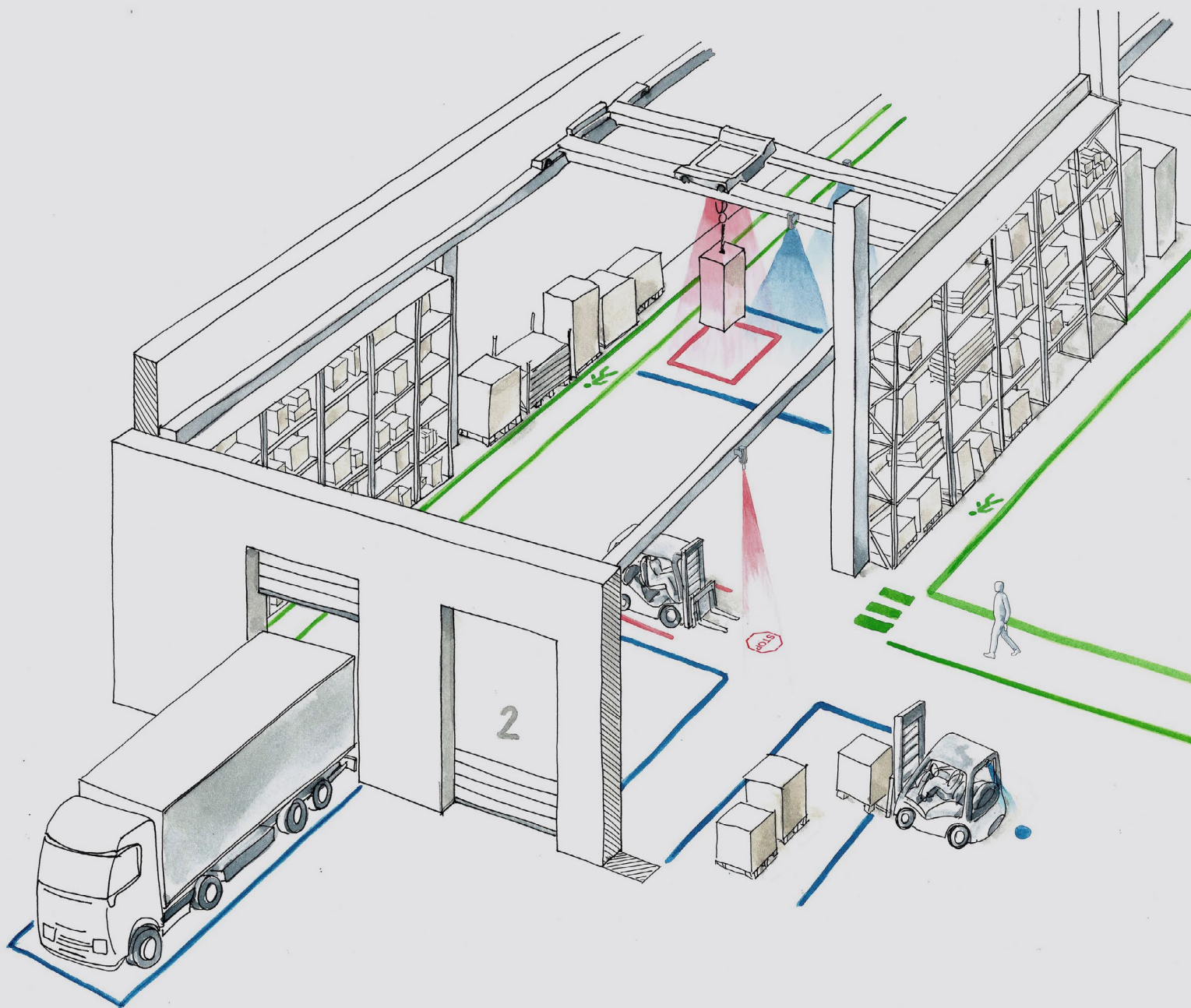


# illuminazione di sicurezza per applicazioni industriali multifunzionali



# DESTREVI®

## the future will change with us

### chi siamo

DESTREVI è un'AZIENDA ITALIANA specializzata nello studio, nello sviluppo e nella produzione di **SOLUZIONI INNOVATIVE PER IL SETTORE DELL'ILLUMINAZIONE DI SICUREZZA INDUSTRIALE E CIVILE.**

Prodotti brevettati e sviluppati grazie all'esperienza e al know-how di ingegneri esperti e qualificati, in collaborazione con ricercatori universitari.

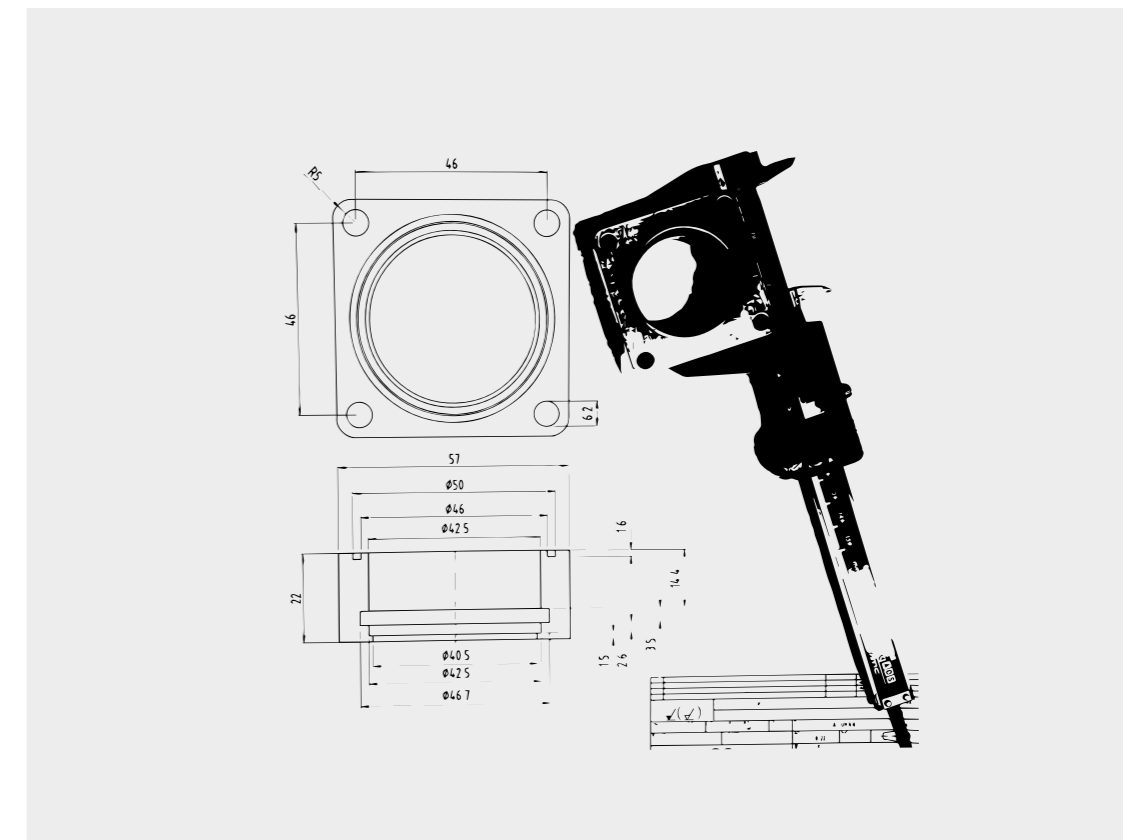
DESTREVI può contare sulle potenzialità produttive e consolidate di CS Group che negli anni si è distinto come importante player nel settore del sollevamento industriale.

### mission

Offrire prodotti all'avanguardia e altamente tecnologici, progettati per **MIGLIORARE L'EFFICIENZA E LA SICUREZZA** in vari settori.

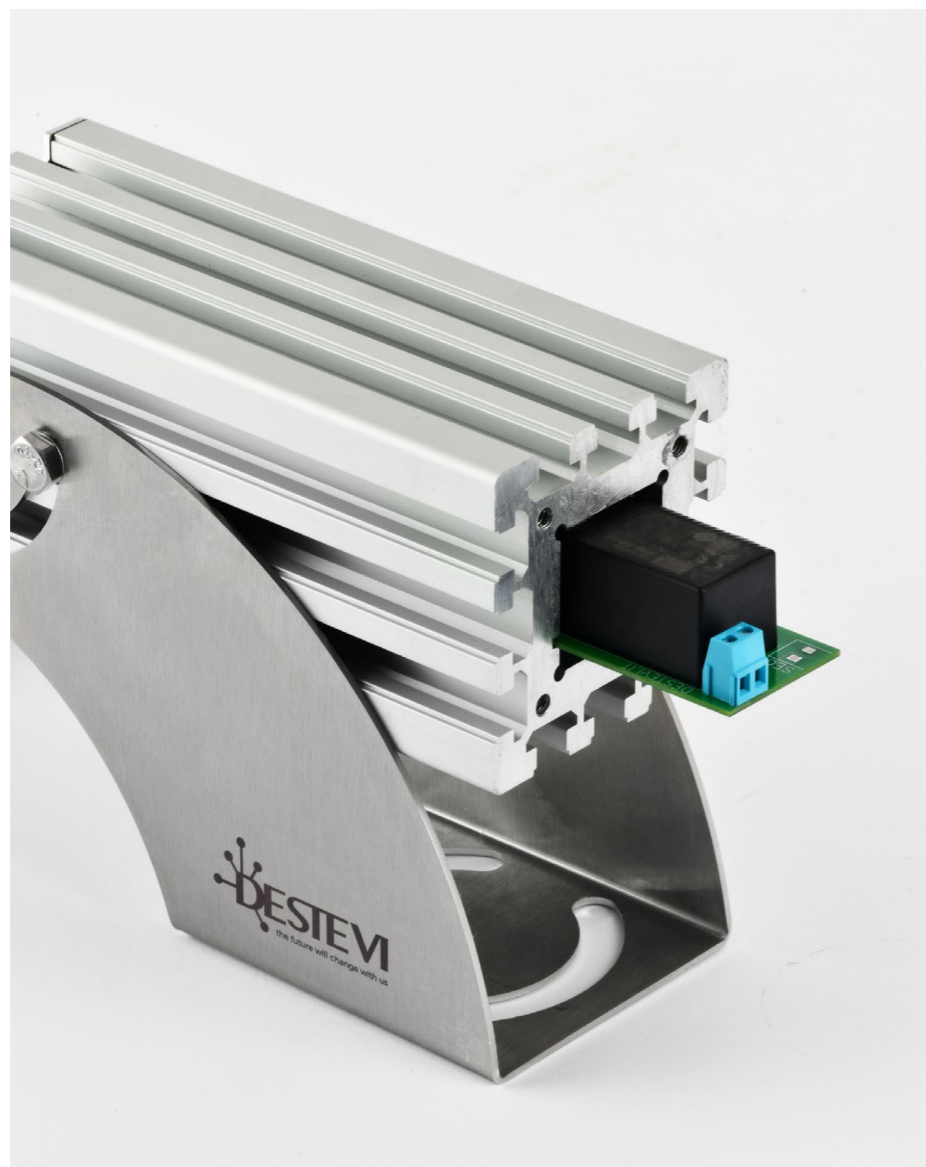
### vision

Contribuire alla **REALIZZAZIONE DI AMBIENTI SEMPRE PIÙ SICURI.** Incentivare l'adozione di tecnologie innovative che superano le soluzioni tradizionali, ottimizzando i costi e riducendo gli sprechi.



# innovazione tecnologica

Scegliere DESTEVI significa investire in soluzioni affidabili e di qualità, supportate da un team di professionisti altamente qualificati e appassionati. Il nostro obiettivo è offrire ai nostri clienti **SOLUZIONI INNOVATIVE E PERSONALIZZATE**.



Dettaglio componente elettronica

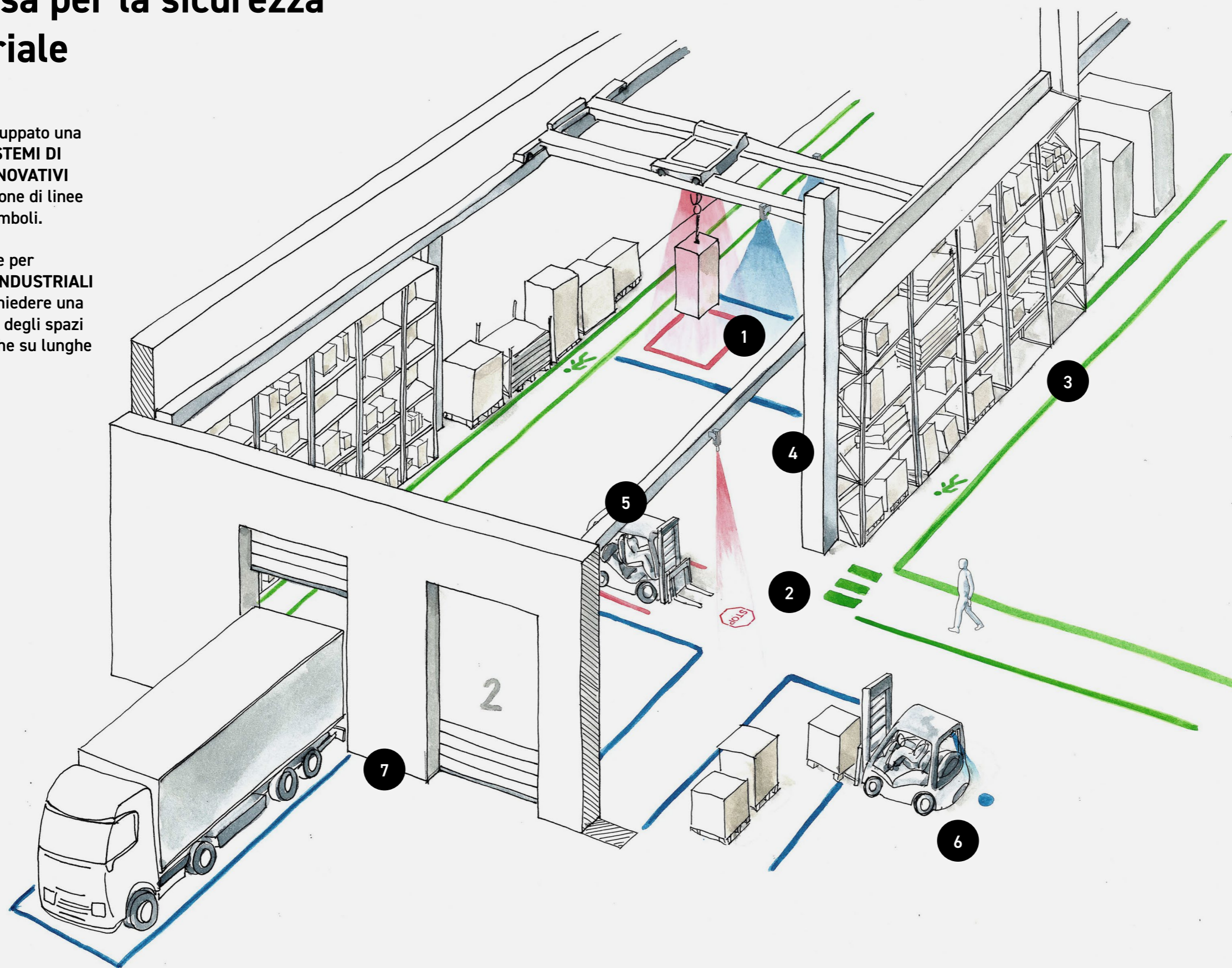


Sui proiettori sono stati effettuati test prestazionali e di classificazione della classe 2 presso il Politecnico di Milano.

Lavoriamo con **PASSIONE E DEDIZIONE** per soddisfare le diverse esigenze con soluzioni di design realizzate interamente in Italia. Ad esempio, l'alimentatore è integrato e l'elettronica è completamente sviluppata internamente. Siamo orgogliosi di offrire **PRODOTTI 100% MADE IN ITALY**, realizzati con cura e attenzione ai dettagli.

# sistemi di segnaletica luminosa per la sicurezza industriale

DESTIVI ha sviluppato una collezione di **SISTEMI DI PROIEZIONE INNOVATIVI** per la segnalazione di linee luminose e di simboli. Prodotti pensati specificatamente per **APPLICAZIONI INDUSTRIALI** che possono richiedere una riconfigurazione degli spazi e proiezioni anche su lunghe distanze.



**1**  
**DELAS05 / DELAS SQUARE**  
proiettori di linee per la segnalazione di carriponte, gru e organi in movimento

**2**  
**DEGOB / DEGOB240**  
proiettori di simboli per la segnaletica di sicurezza

**3**  
**DELAS05**  
proiettore di linee lunghe per la segnalazione di percorsi pedonali o vie di fuga

**4**  
**GENIUS**  
sistema di gestione intelligente per la segnaletica dinamica dei proiettori

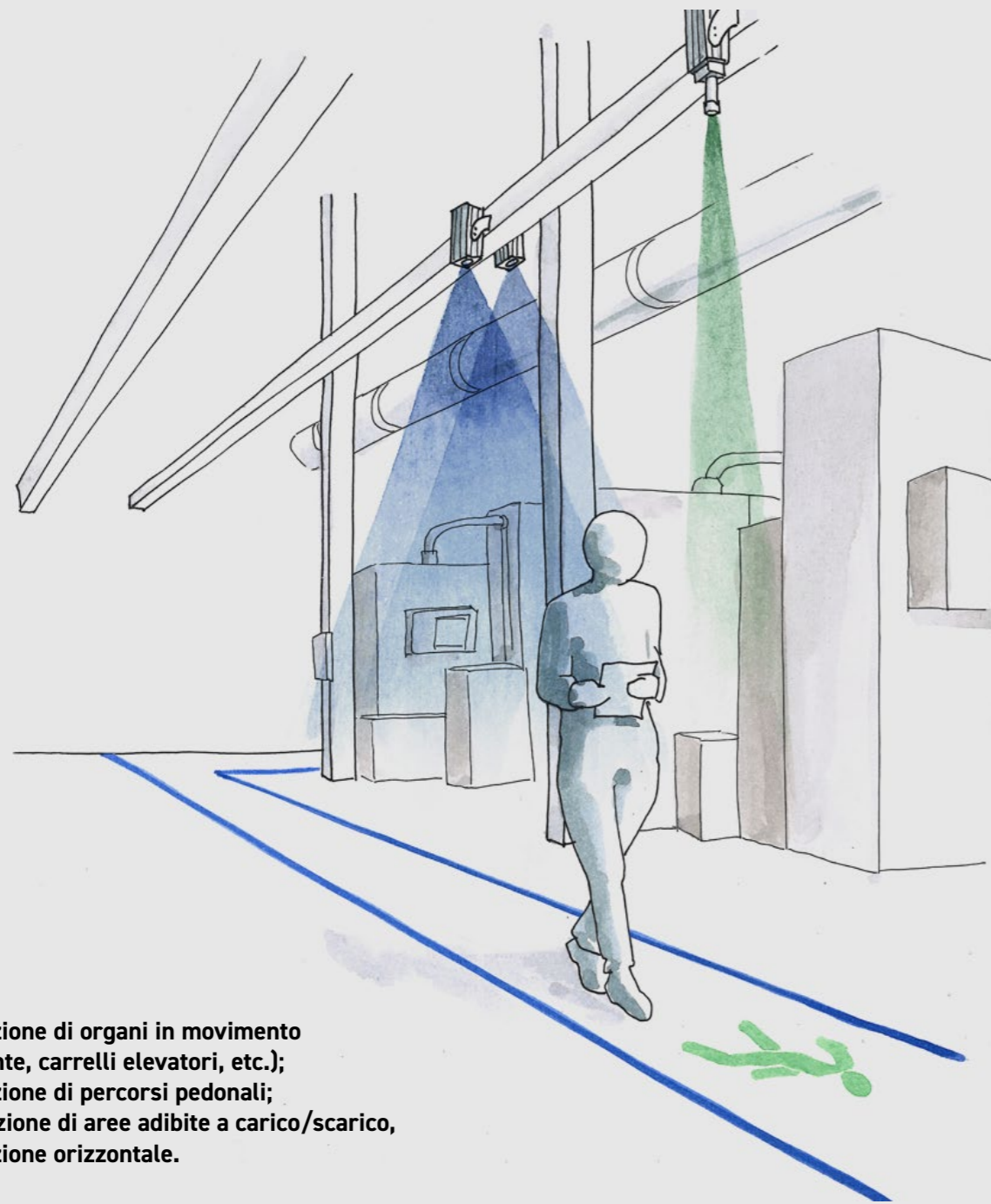
**5**  
**DECARLINE**  
proiettore di linee per la segnalazione di carrelli elevatori in movimento

**6**  
**DECARPOINT**  
proiettore di punto per la segnalazione di carrelli elevatori in movimento

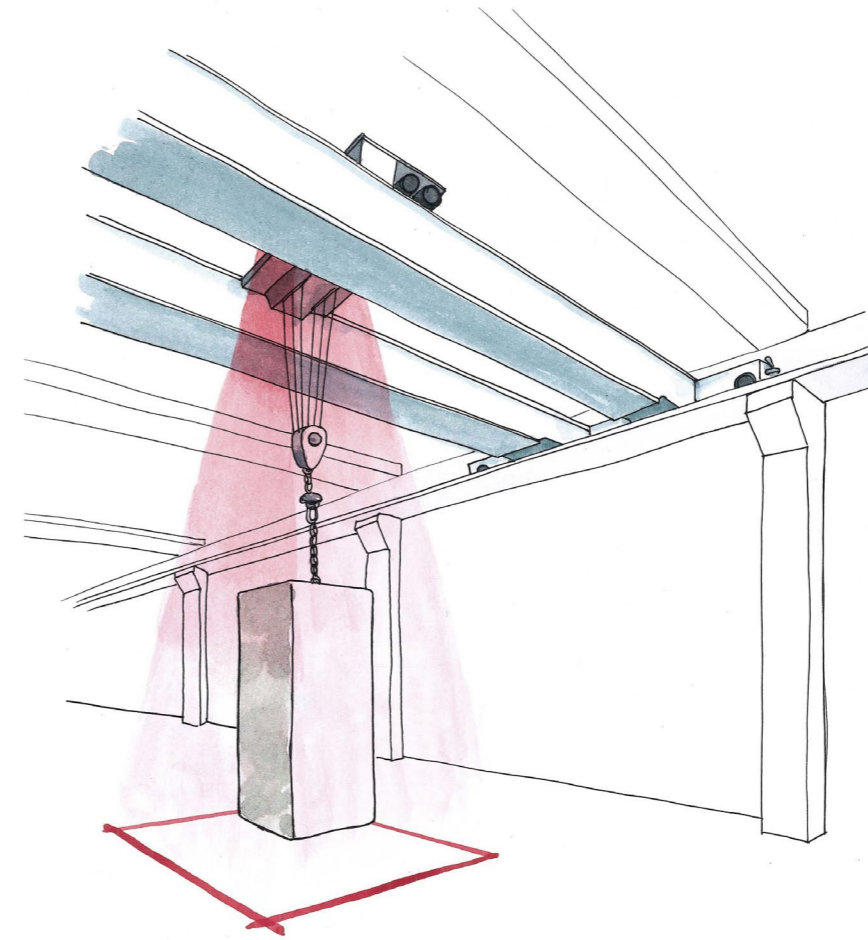
**7**  
**DELAS05 / DELED**  
proiettori di linee lunghe e corte per la segnalazione di parcheggi e aree di carico/scarico

# applicazioni per la segnaletica industriale

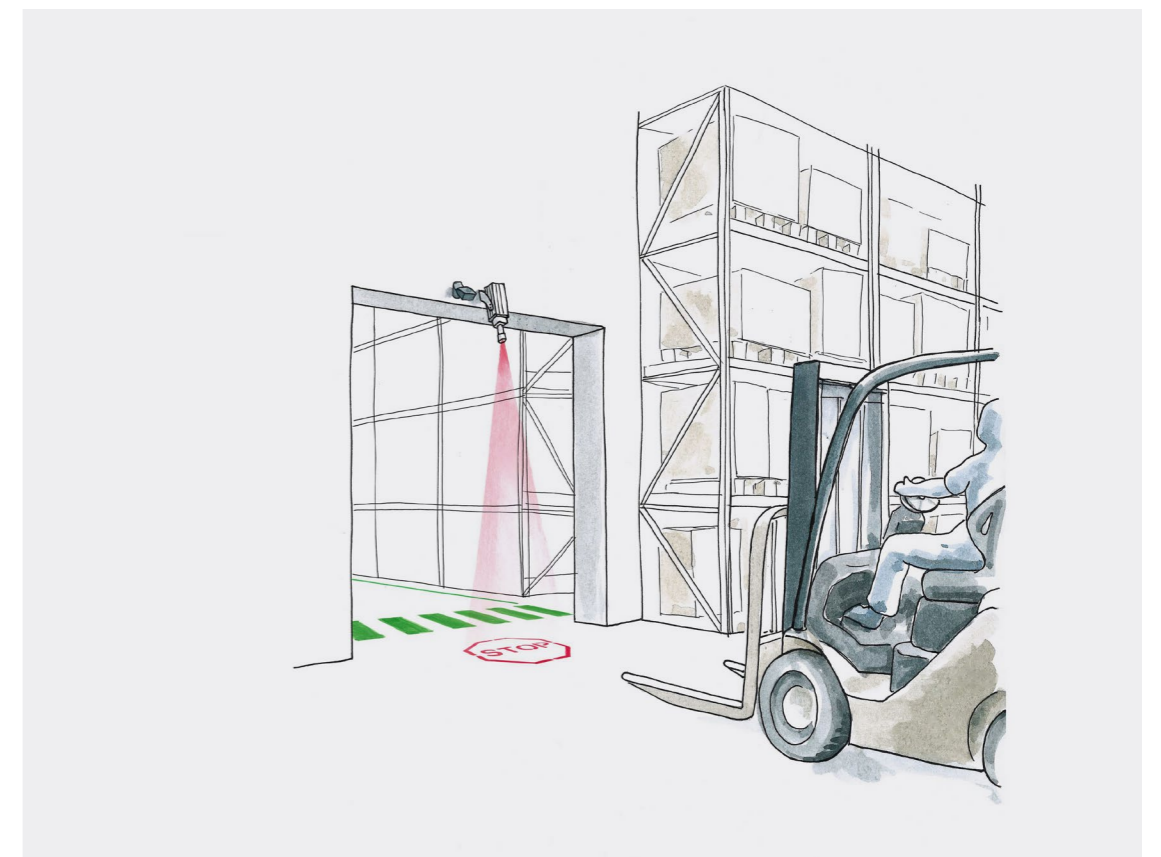
I prodotti DESTREVI sono eccellenti sistemi di proiezione per **DELINEARE E SEGNALARE AREE DI MASSIMA ATTENZIONE**, offrendo una valida alternativa ai tradizionali sistemi di segnaletica con resina o pittura.



- Segnalazione di organi in movimento (carriponte, carrelli elevatori, etc.);
- Segnalazione di percorsi pedonali;
- Delimitazione di aree adibite a carico/scarico,
- Segnalazione orizzontale.



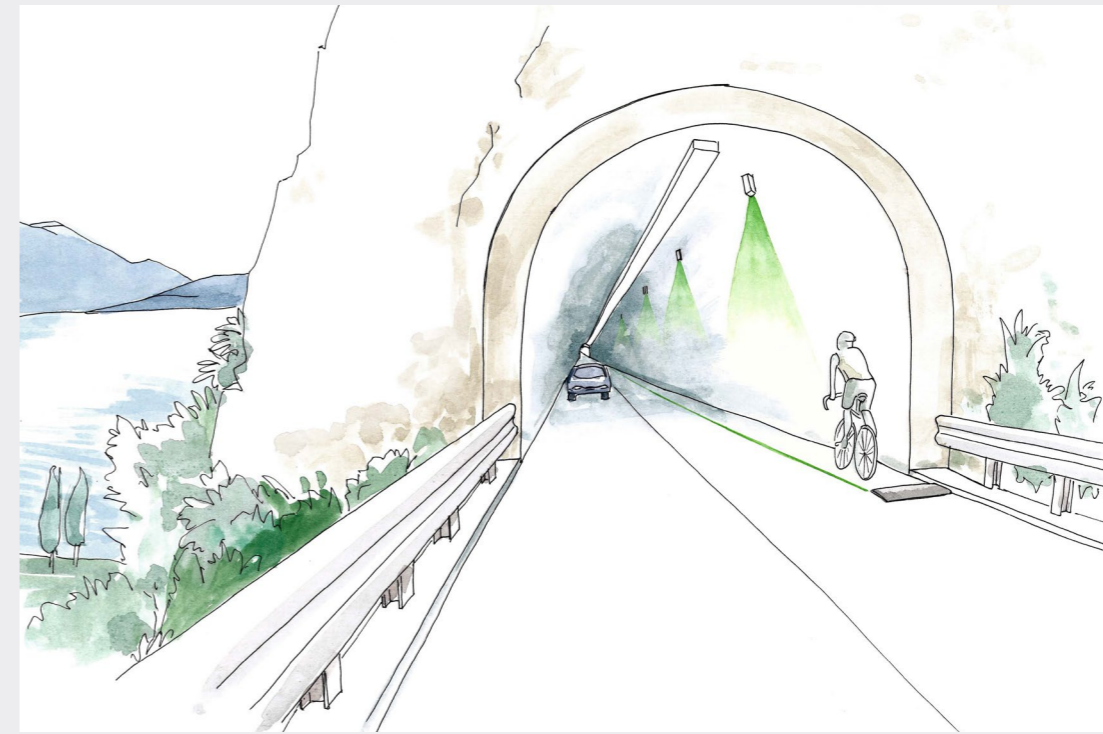
Il design attentamente studiato è resistente anche agli agenti atmosferici e rende questi proiettori adatti per utilizzi sia in ambienti esterni che interni, garantendo **PRESTAZIONI OTTIMALI** in qualsiasi condizione.



## applicazioni per la segnaletica stradale

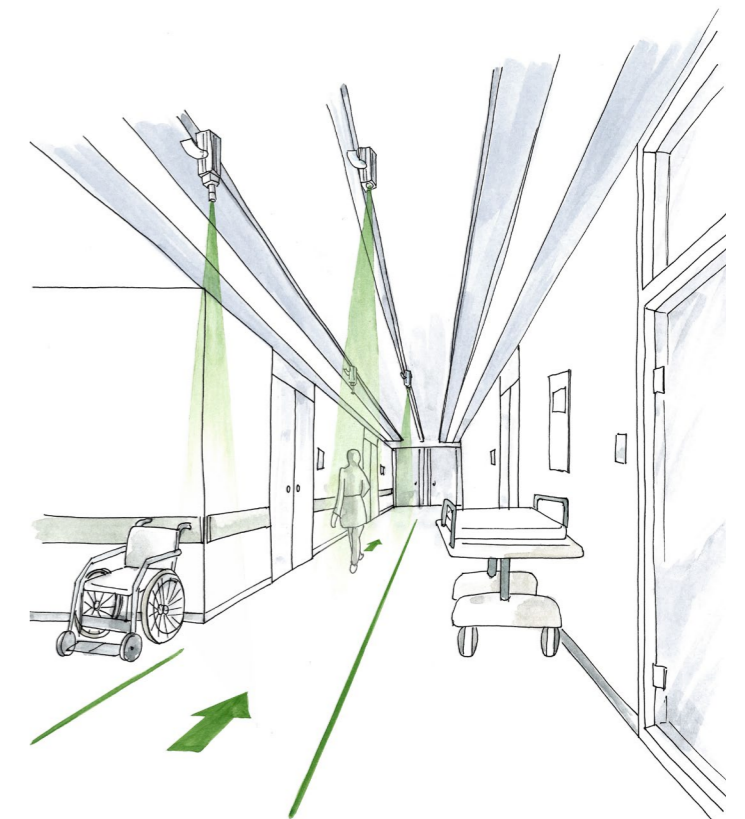
Le **SOLUZIONI DESTREVI** sono **FLESSIBILI E VERSATILI** e possono essere utilizzate anche in altri ambiti.

I proiettori **DELAS** e **DEGOB**, ad esempio, possono essere utilizzati anche per la **SICUREZZA STRADALE**: per la segnalazione di attraversamenti pedonali e per proiettare linee di delimitazione stradale.



## applicazioni per la segnaletica civile

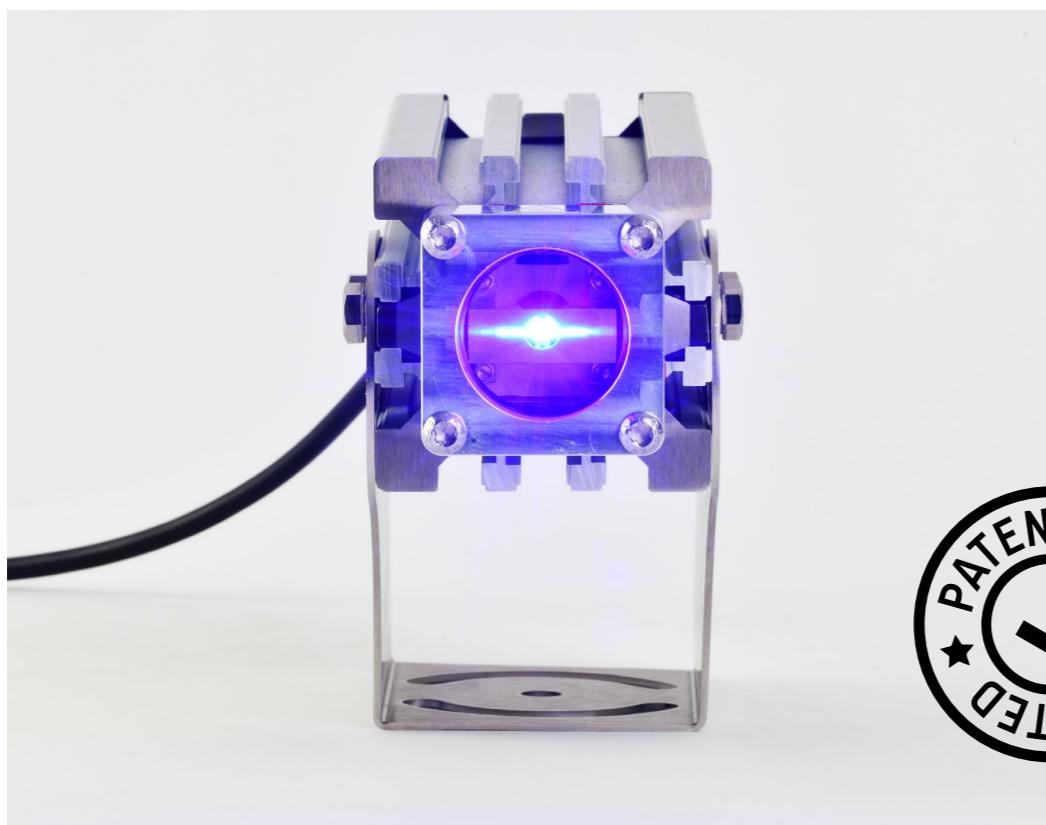
I proiettori di linee e di simboli **DELAS** e **DEGOB** possono essere utilizzati anche per applicazioni civili, come per la segnalazione di percorsi pedonali o vie di fuga all'interno di ospedali, case di cura, centri commerciali e altro.



# vantaggi

Questi sistemi di proiezione sono sviluppati per **MIGLIORARE E RISOLVERE PROBLEMI CRITICI DI SICUREZZA** e di organizzazione in diversi settori.

I vantaggi possono essere suddivisi in due categorie principali: quelli rispetto alle soluzioni tradizionali come il nastro o la verniciatura a terra e quelli rispetto ai prodotti dei competitors.



Proiettore DELAS

fino a 30 mt  
di linea con 1  
proiettore

DESTEVI permette di installare un quarto dei proiettori necessari alla concorrenza per coprire la stessa lunghezza di linea proiettata.

80%  
di energia  
risparmiata

I nostri sistemi di proiezione consumano solo un sesto dell'energia rispetto a prodotti simili presenti sul mercato.

riduzione  
dei costi

Il costo dei proiettori e della loro installazione è unico e non sono necessari interventi di manutenzione rispetto a soluzioni tradizionali.

100%  
made in Italy

Tutti i nostri prodotti sono realizzati in Italia, con particolare attenzione ai dettagli, ai materiali utilizzati e all'imballo.

80%  
materiali riciclati

Tutti i nostri prodotti sono composti da materiali riciclati.

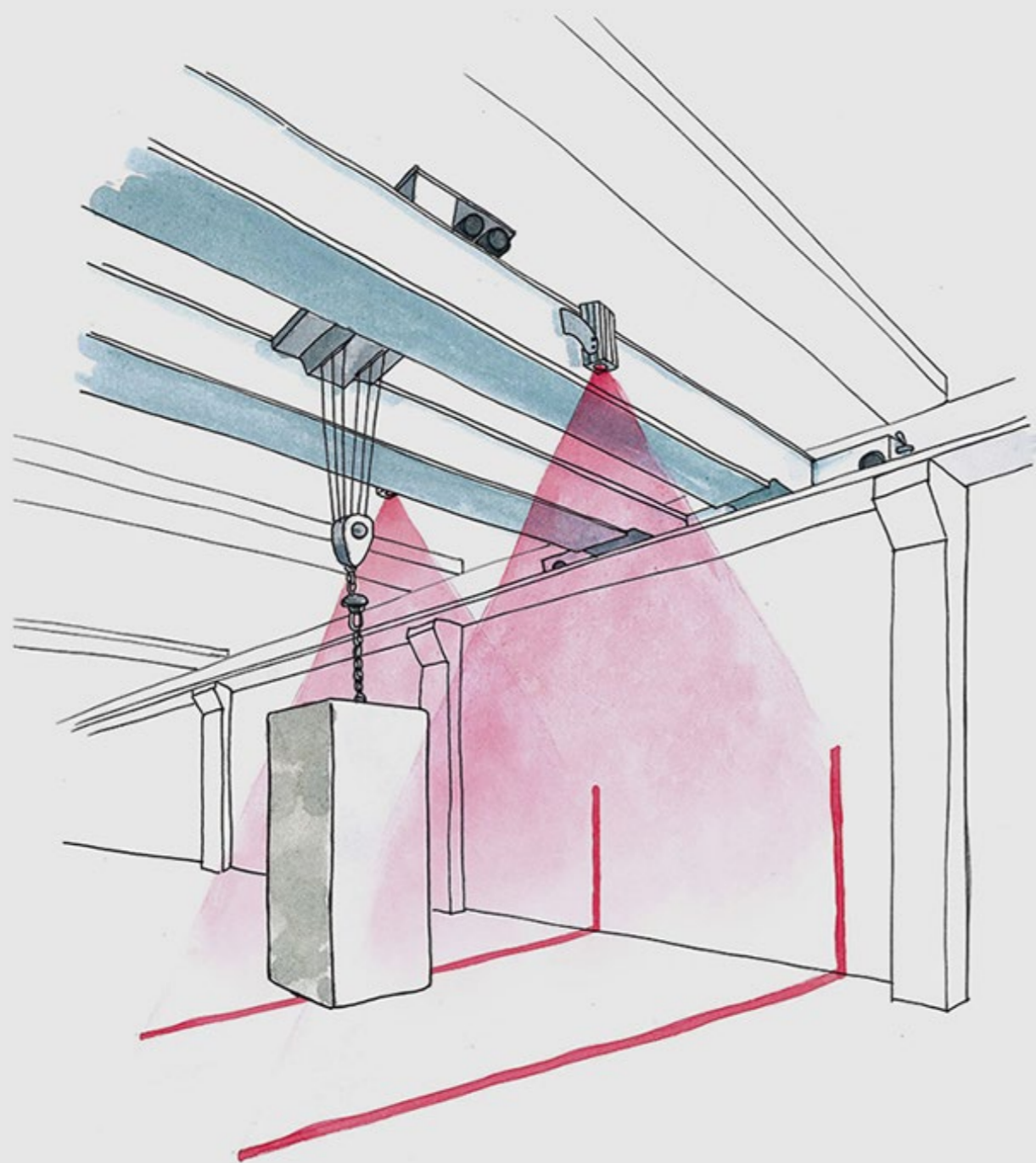
100%  
prodotti collaudati

Tutti i nostri prodotti vengono collaudati per garantire la massima qualità ed efficienza.

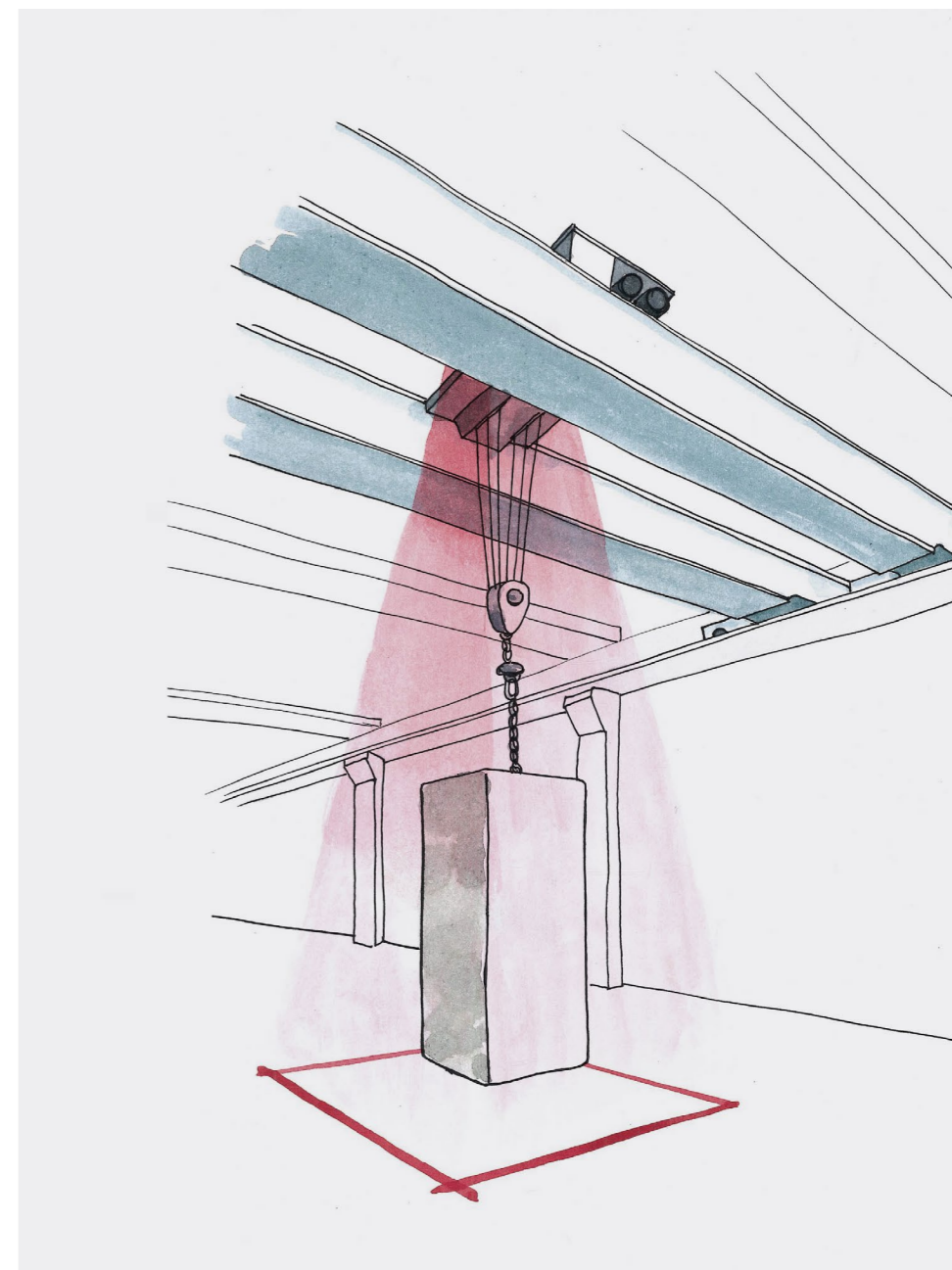
modularità  
e configurabilità

Percorsi segnaletici modulari e adattabili alle evoluzioni degli ambienti.

# DELAS, DELED & DELAS SQUARE, proiettori di linee per carriponte, gru e organi in movimento



Proiettore DELAS

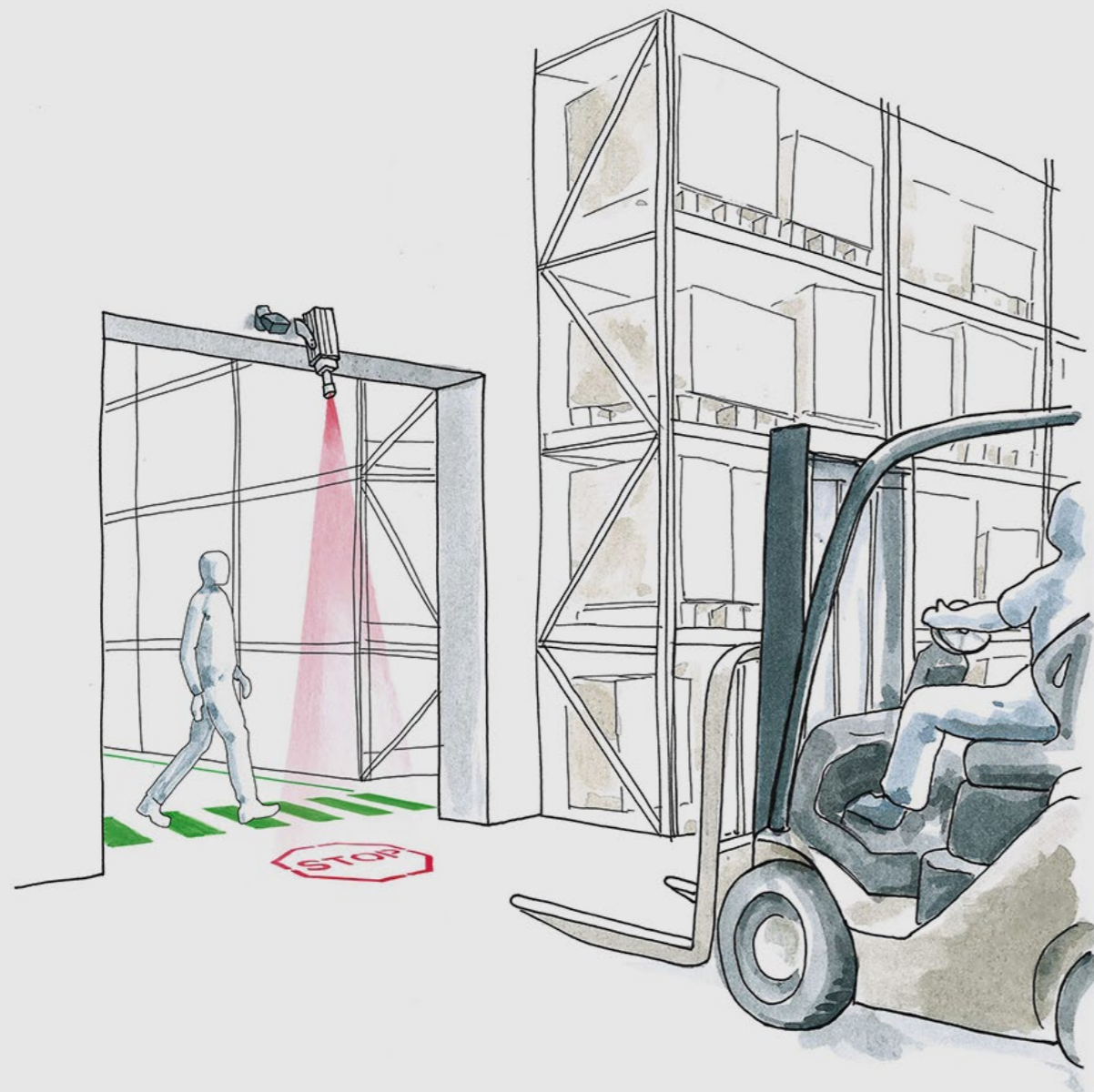


Proiettore DELAS SQUARE

Grazie a componenti di alta qualità e a una **SORGENTE LUMINOSA** laser altamente **EFFICIENTE**, i proiettori **DELAS** e **DELAS SQUARE** sono la soluzione perfetta in qualsiasi condizione atmosferica e di illuminazione.

Progettati e disegnati per assicurare un **FUNZIONAMENTO CONTINUO** e una lunga durata, questi sistemi di illuminazione garantiscono la proiezione di linee sempre nitide e visibili.

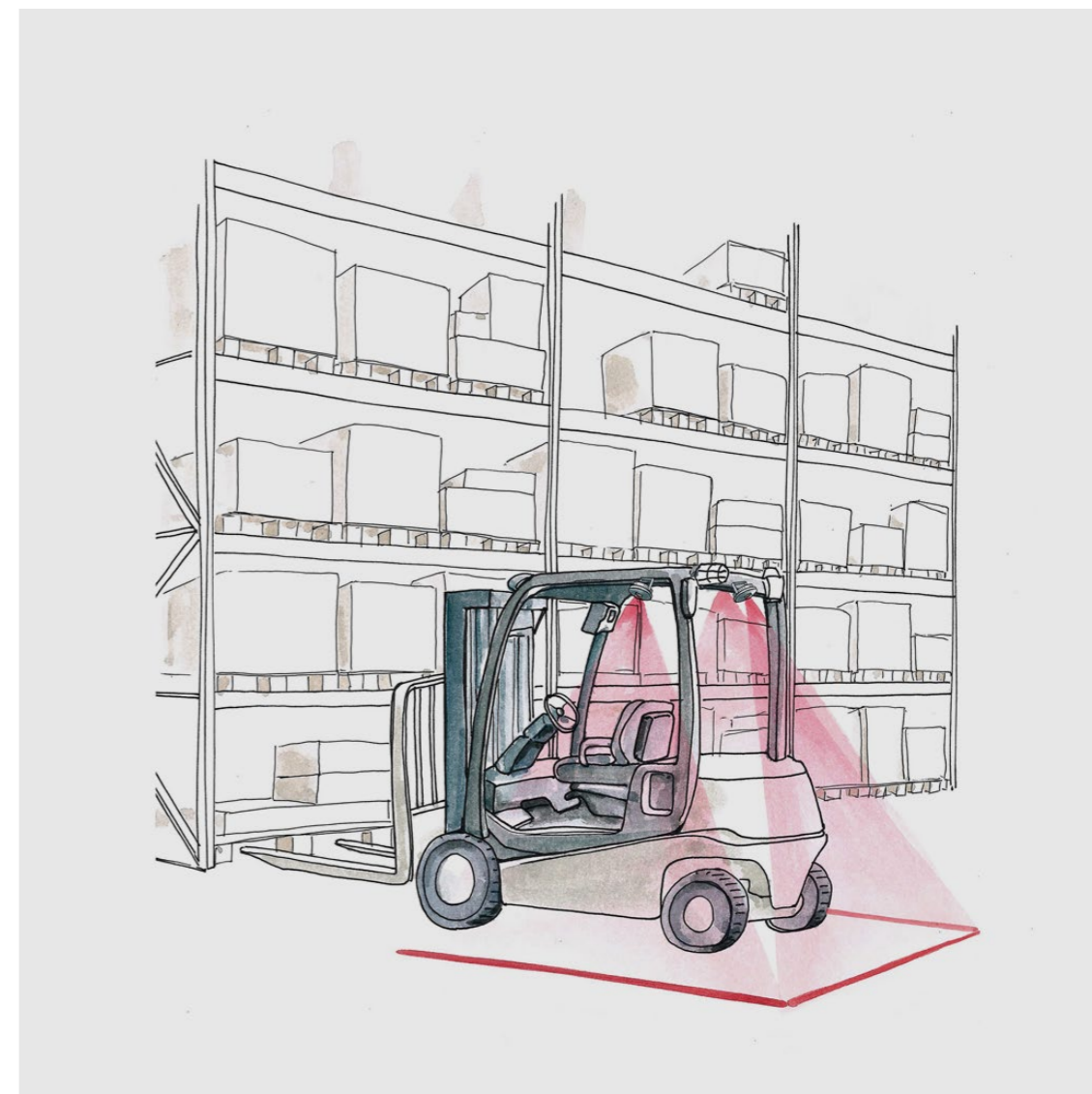




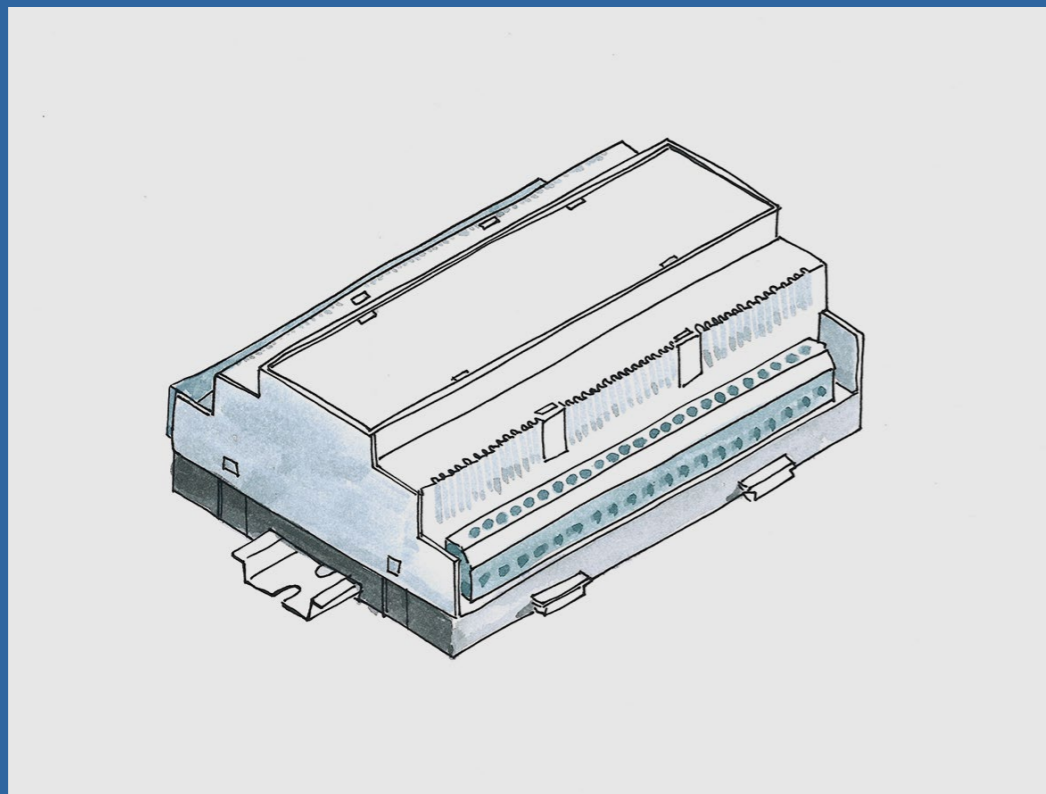
## DEGOB, proiettori di simboli per applicazioni multifunzionali

Uno dei punti di forza dei proiettori DEGOB è l'OTTIMIZZAZIONE DELLA VISIBILITÀ, rispetto all'altezza di installazione, grazie al cannocchiale anteriore regolabile che permette di calibrare la messa a fuoco dei simboli proiettati.

## DECARLINE & DECARPOINT, proiettori per la segnaletica luminosa di carrelli elevatori in movimento



Proiettore DECARLINE

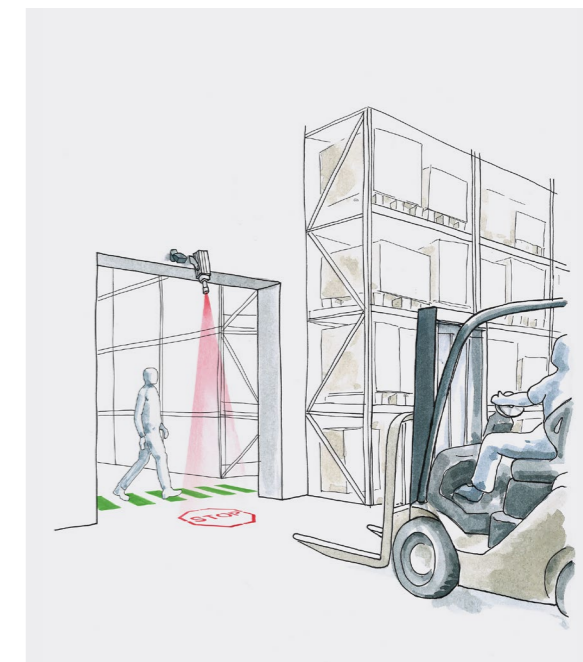
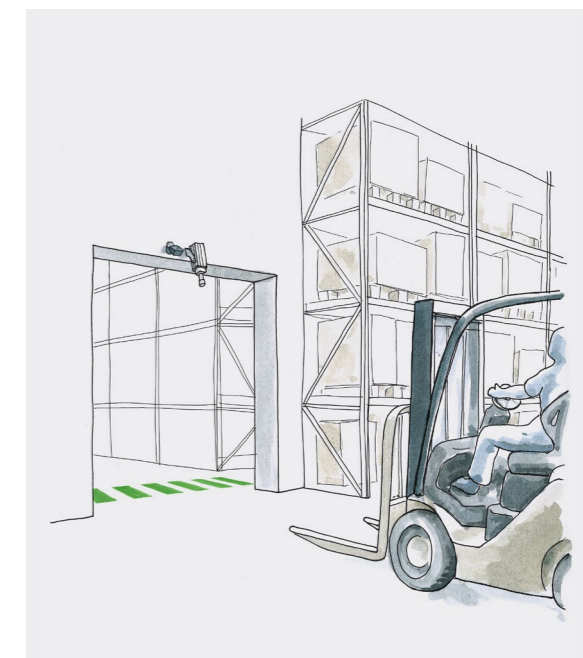
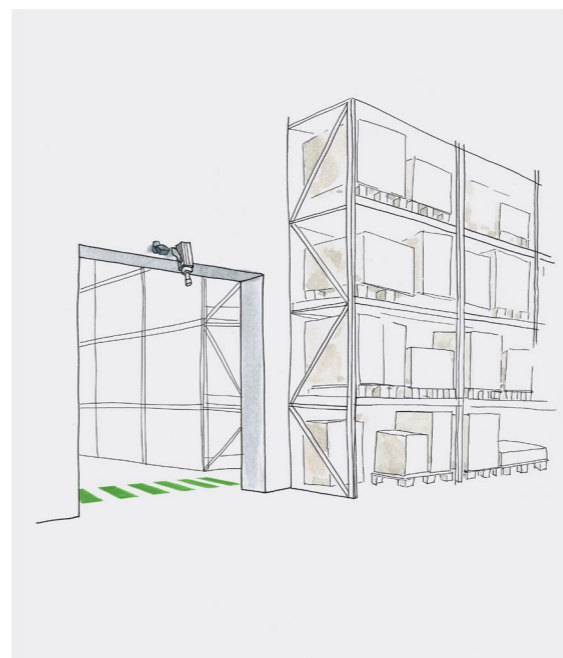


Una gestione automatica della segnaletica luminosa di sicurezza che, oltre ad integrarsi perfettamente con gli spazi, è intuitiva ed immediata.

## GENIUS, sistema di gestione intelligente per la segnaletica dinamica dei proiettori

GENIUS è il sistema di gestione centralizzato con sensori di presenza studiato specificatamente per la gestione dinamica dei proiettori.

Questi sistemi di gestione intelligenti sono sviluppati per migliorare la sicurezza, l'efficienza e l'organizzazione sul luogo di lavoro, specificatamente nel mondo industriale.



DESTREVI srl

Via Statale, 5 - 25011 Calcinato (BS) - Italia

T +39 030 913 3570

info@destevi.it

destevi.it

#destevi

