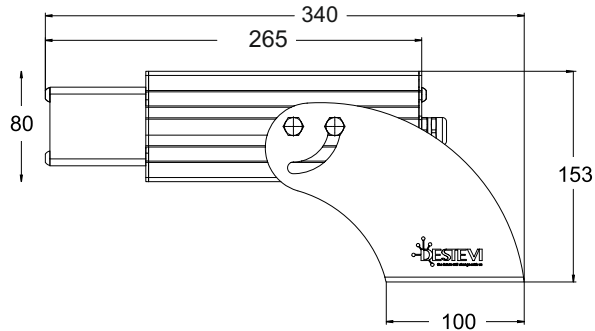
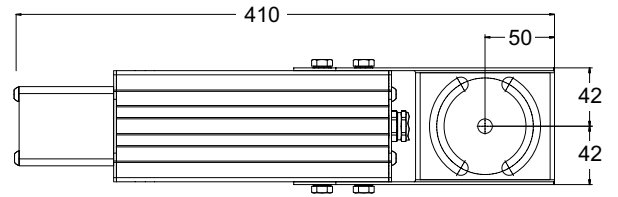
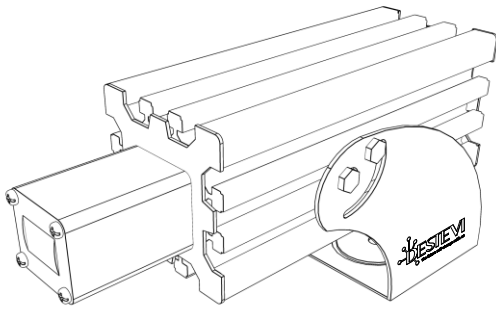


DELEDX80-A



Manuale d'uso e manutenzione
User and maintenance manual

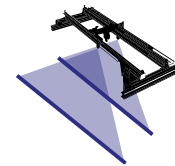


Ik09 IP65 

SPECIFICHE / SPECIFICATIONS

Potenza Power	100 w	
Tensione alimentazione Supply voltage	85 ~ 305 VAC	120 ~ 430 VDC
Frequenza Frequency	47 ~ 440 Hz	
Tecnologia Technology	Diodo Led	
Materiale Materials	Alluminio anodizzato e acciaio Inox AISI 304 Anodized aluminium and stainless steel AISI 304	
Temperatura esercizio Operating temperature	- 45° C ~ +65° C	
Fattore di potenza Power factor	> 0,9	
Peso Weight	2,6 kg	

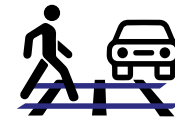
APPLICAZIONI / FEATURES



Carriponte
Overhead cranes



Percorsi pedonali
Pedestrian paths



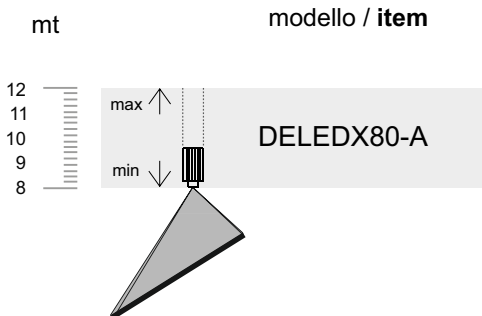
Attraversamenti
stradali
Crossings roads



Linee di
delimitazione
stradale
**Road boundary
line**

Misura di proiezione della linea a terra
Line projection measurement

Altezza di installazione
Installation height



Altezza Height	Lunghezza Linea Line Lenth	Spessore linea Line thickness
mt	mt	cm
8,5	8,5	12
9	9	12,7
9,5	9,5	13,4
10	10	14,1
10,5	10,5	14,8
11	11	15,5
11,5	11,5	16,2
12	12	16,9

Lunghezza linea
proiezione a terra
**Ground projection
line length**
8.5 ÷ 12 mt

Spessore linea
Line thickness
12 ÷ 17cm

COLORI / COLOURS



Colore VERDE
GREEN colour **G**



Colore BLU
BLUE colour **B**



Colore ROSSO
RED colour **R**



Colore BIANCO
WHITE colour **W**



Colore GIALLO
YELLOW colour **Y**