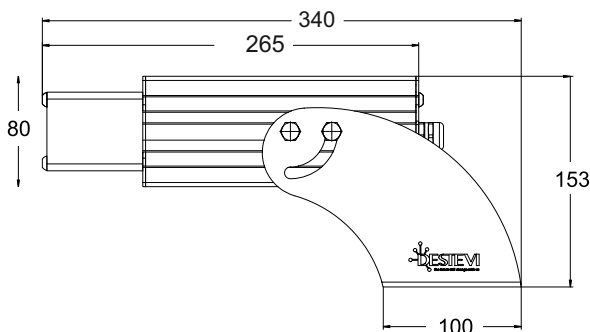
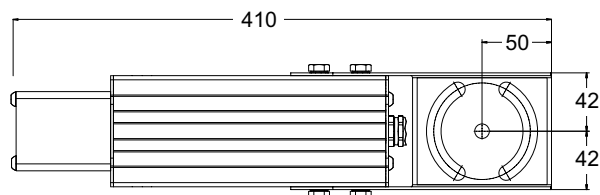
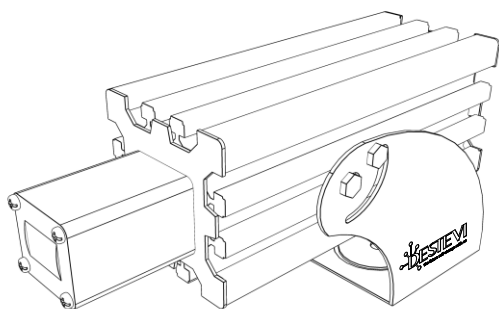


DELEDX40-A



Manuale d'uso e manutenzione
User and maintenance manual

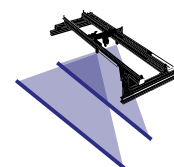


Ik09 IP65

SPECIFICHE / SPECIFICATIONS

Potenza Power	50 w	
Tensione alimentazione Supply voltage	85 ~ 305 VAC	120 ~ 430 VDC
Frequenza Frequency	47 ~ 440 Hz	
Tecnologia Technology	Diodo Led	
Materiale Materials	Alluminio anodizzato e acciaio Inox AISI 304 Anodized aluminium and stainless steel AISI 304	
Temperatura esercizio Operating temperature	- 45° C ~ +65° C	
Fattore di potenza Power factor	> 0,9	
Peso Weight	2,6 kg	

APPLICAZIONI / FEATURES



Carriponte
Overhead cranes



Percorsi pedonali
Pedestrian paths



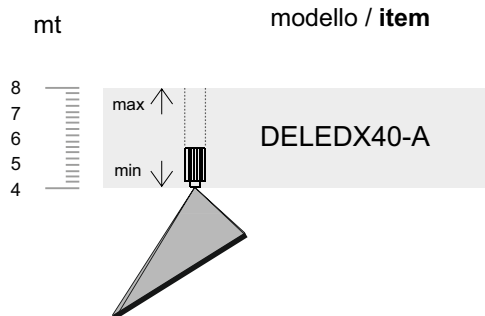
Attraversamenti stradali
Crossings roads



Linee di delimitazione stradale
Road boundary line

Misura di proiezione della linea a terra
Line projection measurement

Altezza di installazione
Installation height



Altezza Height	Lunghezza Linea Line Lenth	Spessore linea Line thickness
mt	mt	cm
4	4	6
4,5	4,5	6,6
5	5	7,2
5,5	5,5	7,8
6	6	8,4
6,5	6,5	9
7	7	9,6
7,5	7,5	10,2
8	8	10,8

Lunghezza linea proiezione a terra
Ground projection line length

4 ÷ 8 mt

Spessore linea
Line thickness

6 ÷ 11cm

COLORI / COLOURS

Colore VERDE
GREEN colour **G**

Colore BLU
BLUE colour **B**

Colore ROSSO
RED colour **R**

Colore BIANCO
WHITE colour **W**

Colore GIALLO
YELLOW colour **Y**