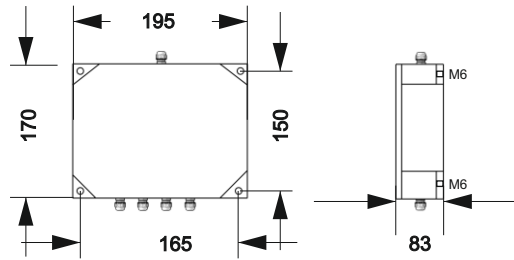
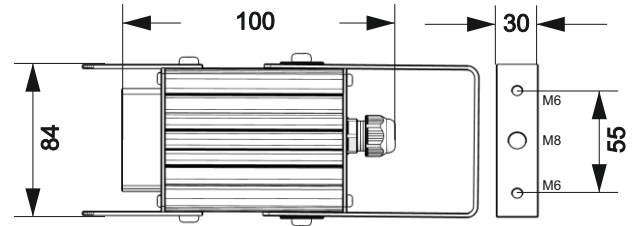
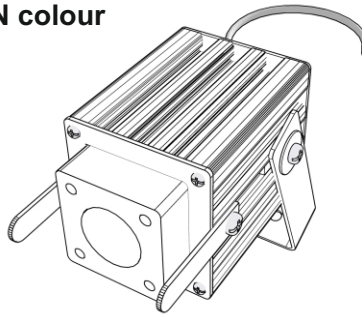


Proiettore di linee per applicazioni multifunzionali  
Line projector for multifunctional applications



## DELAQQRVG-B

Colore VERDE  
GREEN colour

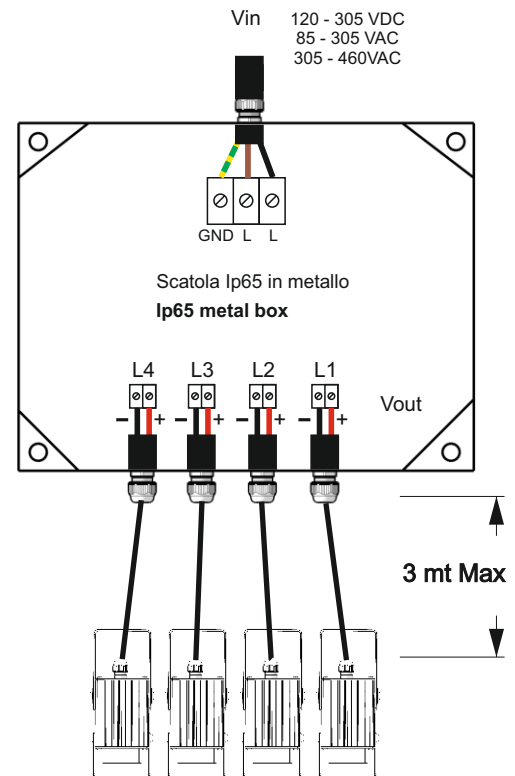


IK09 IP65

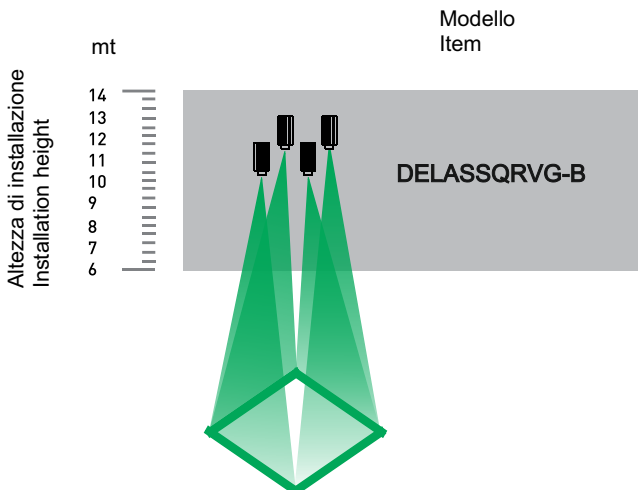


SPECIFICHE / SPECIFICATIONS

Potenza	41w
<b>Power</b>	
Tensione di alimentazione	120 ~ 430VDC / 85 ~ 305VAC / 305 ~ 460vac max
<b>Supply voltage</b>	
Frequenza	47 ~ 440Hz
<b>Frequency</b>	
Materiale	Alluminio anodizzato e acciaio Inox AIS
<b>Materials</b>	Anodized aluminum and stainless steel AISI
Temperatura esercizio	-45°C ~ +65°C
<b>Operating Temperature</b>	
Fattore di potenza	> 0.9
<b>Power factor</b>	
Peso	4,10 Kg
<b>Weight</b>	
Classificazione	Class 2M
<b>Classification</b>	



Misura di proiezione a terra della linea  
Line projection measurement



Altezza Height	Lunghezza Lato Lenth one side	Spessore linea Line thickness
mt	mt	cm
6	6,9	7
6,5	7,5	7,2
7	8,1	7,4
7,5	8,7	7,6
8	9,2	7,8
8,5	9,8	8
9	10,4	8,2
9,5	11,0	8,4
10	11,5	8,6
10,5	12,1	8,8
11	12,7	9
11,5	13,3	9,2
12	13,8	9,4
12,5	14,4	9,6
13	15,0	9,8
13,5	15,6	10
14	16,2	10,2

Lunghezza di un lato  
della proiezione a terra  
Length of one side of  
the projection on  
the ground

7 + 16 mt

Spessore della linea  
Line thickness

7 + 10 cm

