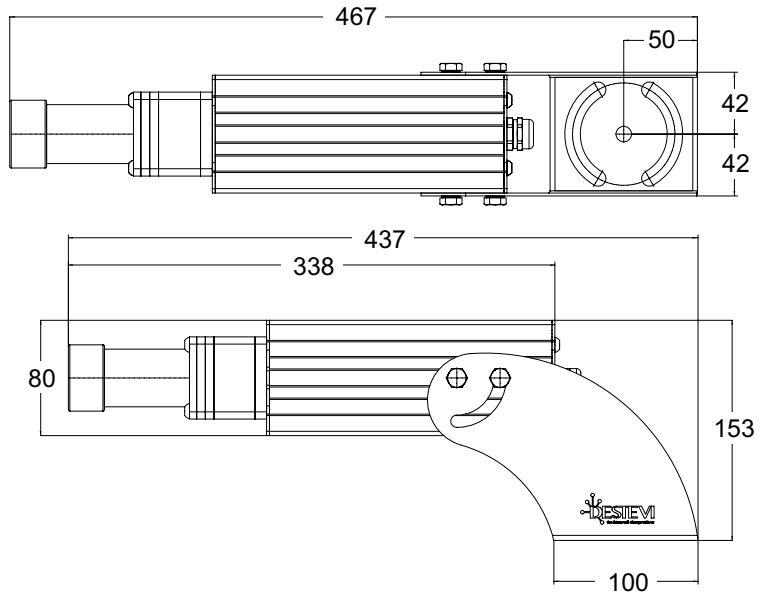
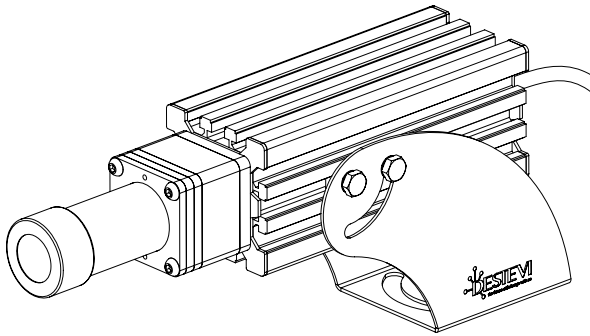


DEGOBAX40-XX



IK09 IP65 □

SPECIFICHE / SPECIFICATIONS

Modello Model	DEGOBAX40-XX
Potenza Power	40 w
Tensione alimentazione Supply voltage	120 ~ 430 VDC
Frequenza Frequency	47 ~ 440 Hz
Tecnologia Technology	Diodo LED
Materiale Materials	Alluminio anodizzato e acciaio Inox AISI 304 Anodized aluminium and stainless steel AISI 304
Temperatura esercizio Operating temperature	- 45° C ~ +65° C
Fattore di potenza Power factor	> 0,9
Peso Weight	3,2 kg

Manuale d'uso e manutenzione
 User and maintenance manual



COLORI / COLOURS

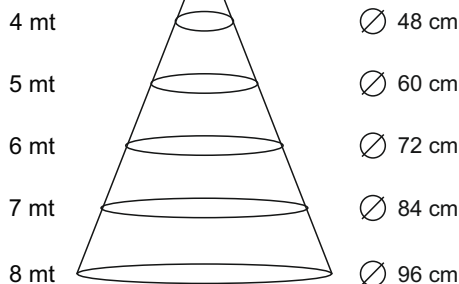
	Colore VERDE GREEN colour	G
	Colore BLU BLUE colour	B
	Colore ROSSO RED colour	R
	Colore BIANCO WHITE colour	W

DESTEVI_DEGOB_REV0202025

modello / item

DEGOBAX40-XX

Altezza di installazione
Installation height



SIMBOLI / SYMBOLS

XX

