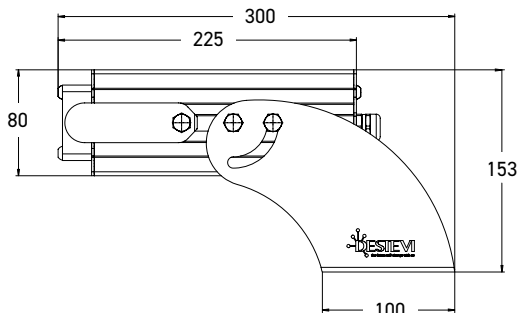
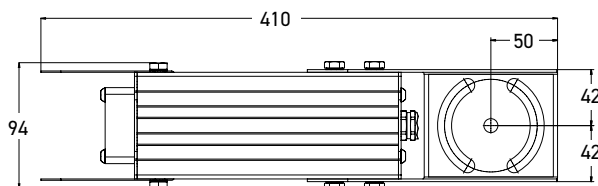
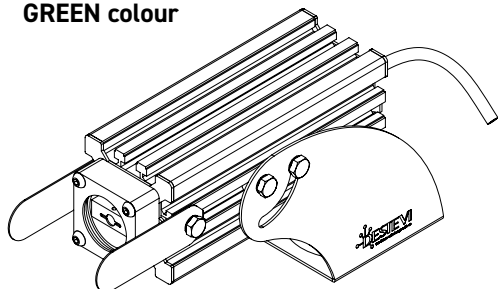


Proiettore di linee orizzontali per applicazioni multifunzionali  
Horizontal line projector for multifunctional applications



## DELAS05CXG-A / DELAS05CYG-A DELAS05CZG-A

 Colore VERDE  
GREEN colour



Manuale d'uso e manutenzione  
User and maintenance manual



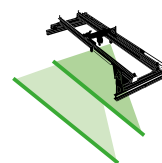
IK09 IP65



SPECIFICHE / SPECIFICATIONS

Potenza <b>Power</b>	13 w	
Tensione alimentazione <b>Supply voltage</b>	85 ~ 305 VAC	120 ~ 430 VDC
Frequenza <b>Frequency</b>	47 ~ 440 Hz	
Tecnologia <b>Technology</b>	Diodo Laser	
Materiale <b>Materials</b>	Alluminio anodizzato e acciaio Inox AISI 304 Anodized aluminium and stainless steel AISI 304	
Temperatura esercizio <b>Operating temperature</b>	- 45° C ~ +65° C	
Fattore di potenza <b>Power factor</b>	> 0,9	
Peso <b>Weight</b>	2,7 kg	
Classificazione <b>Classification</b>	Classe 2M	

APPLICAZIONI / FEATURES



Carriponte  
Overhead cranes



Percorsi pedonali  
Pedestrian paths

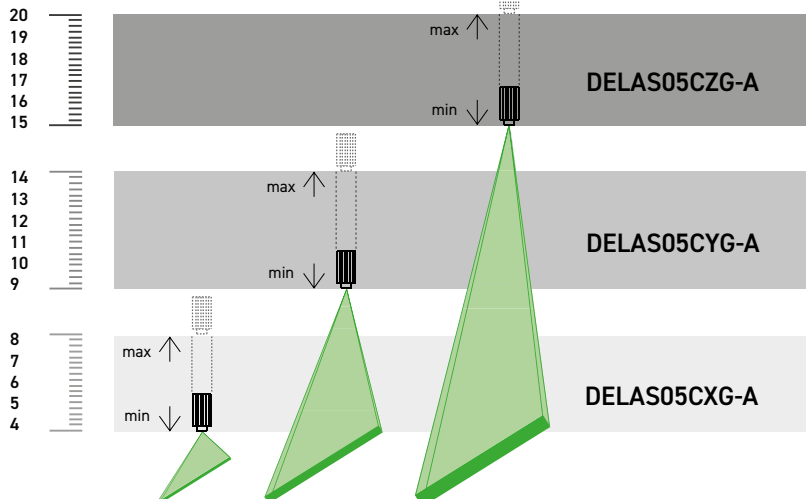


Linee di delimitazione stradale  
Road boundary line

Misura di proiezione della linea a terra  
Line projection measurement

modello / item

Altezza di installazione  
Installation height



Lunghezza linea proiezione a terra  
Ground projection line length

23 ÷ 31 mt

Spessore linea  
Line thickness

9 ÷ 12 cm

Lunghezza linea proiezione a terra  
Ground projection line length

18 ÷ 28 mt

Spessore linea  
Line thickness

6 ÷ 9 cm

Lunghezza linea proiezione a terra  
Ground projection line length

11 ÷ 23 mt

Spessore linea  
Line thickness

3 ÷ 5 cm